

**BK-Hausanschlussverstärker**  
***CATV-Home Distribution Amplifier***

**HA 40125 N / AP**



0901014 V8

**Bedienungsanleitung/  
*Operating manual***

## HINWEIS

Der Inhalt dieses Firmenhandbuches ist urheberrechtlich geschützt und darf ohne Genehmigung des Erstellers weder ganz noch teilweise in irgendeiner Form vervielfältigt oder kopiert werden. Änderungen in diesem Firmenhandbuch, die ohne Zustimmung des Erstellers erfolgen, können zum Verlust der Gewährleistung bzw. zur Ablehnung der Produkthaftung seitens des Herstellers führen. Für Verbesserungsvorschläge ist der Ersteller dankbar.

**Ersteller:**  
**Polytron-Vertrieb GmbH**  
**Postfach 10 02 33**  
**75313 Bad Wildbad**  
**Germany**

Unten stehende Hervorhebungen werden in diesem Handbuch mit folgenden Bedeutungen verwendet:

**HINWEIS** gilt für technische Erfordernisse, die der Benutzer der Geräte besonders beachten muss, um eine einwandfreie Funktion der Geräte/Anlage zu gewährleisten.

**ACHTUNG** bezieht sich auf Anweisungen, die genau einzuhalten sind, um eine Beschädigung oder Zerstörung des Gerätes zu vermeiden.

**VORSICHT** steht für Anweisungen, deren Nichtbeachtung eine Gefährdung von Personen nicht ausschließt.

Bei Hinweisen auf ein durch eine Ortszahl versehenes Bauteil z.B. (Bild 1/3) bezieht sich in diesem Beispiel der Hinweis auf Bild 1 Ortszahl 3.

## NOTE

The contents of this company manual are copyrighted and must not be duplicated or copied in any form, either partially or in full, without the prior consent of the creator. Changes in this company manual which are carried out without consent of the creator can lead to the loss of the guarantee or to the rejection of the product liability on the part of the manufacturer. The creator is grateful for suggestions for improvement.

**Creator:**  
**Polytron-Vertrieb GmbH**  
**Postfach 10 02 33**  
**75313 Bad Wildbad**  
**Germany**

The following emphases are used in this manual with the following meanings:

**NOTE** applies to technical requirements which the user of the equipment must particularly take into account to ensure a faultless function of the equipment/plant.

**ATTENTION** refers to instructions which have to be adhered exactly to avoid damage or destruction of the device.

**CAUTION** stands for instructions whose nonobservance doesn't exclude the endangering of persons.

At references to a component e.g. (figure 1/3) provided by a place number the reference to picture 1 place number 3 refers in this example.

## Inhaltsverzeichnis / Table of contents

### Deutsch

1	Montage- und Sicherheitshinweise / Mounting and safety instructions ..	4/5
2	Beschreibung / Description.....	6
2.1	BK-Hausanschlussverstärker / CATV home distribution amplifiers.....	6
2.2	Rückkanalmodul / Return path module.....	6
3	Bedienung / Operation.....	7
3.1	Abnehmen des Gehäuseoberteils / Remove case to .....	7
3.2	Einbau eines Rückkanalmoduls / Installation of a return path module .....	8
3.3	Pegelreduzierung / level reduction.....	9
3.4	Steckbrücken / Set point bridges .....	10
3.5	Verschließen des Gehäuses / Closing case top .....	10
4	Technische Daten / Technical data .....	11
4.1	BK-Hausanschlussverstärker / CATV-Home-Distribution-Amplifier .....	11
4.2	Rückkanalmodul / Return path module.....	12
5	Blockschaltbild / Functional block diagram.....	13
6	Bauteile der BK-Hausanschlussverstärker / Components of the CATV- Home-Distribution-Amplifier.....	14

# 1 Montage- und Sicherheitshinweise



## Achtung

Die auf dem Gerät angegebene Nennspannung muss mit der örtlichen Netzspannung übereinstimmen.



## Erdung und Potenzialausgleich

Bitte vor Erstinbetriebnahme die Erdung herstellen und den Potenzialausgleich durchführen, sonst können Schäden am Produkt, ein Brand oder andere Gefahren entstehen.



## Anschlusskabel

Stolperfrei mit einer Schlaufe verlegen, damit bei Kondenswasser- und/oder Schwitzwasserbildung kein Wasser ins Gerät läuft sondern auf den Boden abtropft.



## Aufstellungsort auswählen

Montage nur auf eine feste, ebene und möglichst brandresistente Oberfläche. Starke Magnetfelder in der Nähe vermeiden. Zu starke Hitzeeinwirkung oder Wärmestau haben einen negativen Einfluss auf die Lebensdauer. Nicht direkt über oder in der Nähe von Heizungsanlagen, offenen Feuerquellen o.ä. montieren, wo das Gerät Hitzeabstrahlung oder Oldämpfen ausgesetzt ist. Lüftergekühlte Geräte so montieren, dass die Luft ungehindert durch die unteren Belüftungsschlitze angesaugt wird und die Wärme an den oberen Lüftungsschlitzen austreten kann. Für freie Luftzirkulation sorgen und unbedingt die richtige Einbaulage beachten!



## Feuchtigkeit

Tropf-, Spritzwasser und hohe Luftfeuchtigkeit schaden dem Gerät. Bei Kondenswasserbildung warten, bis die Feuchtigkeit abgetrocknet ist.



## Achtung Lebensgefahr!

Gemäß der aktuell gültigen Fassung der DIN EN 60728-11 (VDE 0855-1) muss die Satelliten-/ Antennenanlage den Sicherheitsanforderungen bezüglich Erdung, Potentialausgleich etc. entsprechen.



## Servicearbeiten

Dürfen nur von autorisiertem Fachpersonal durchgeführt werden. Vor Beginn der Servicearbeiten die Betriebsspannung abschalten und gegen Wiedereinschalten sichern.



## Gewitter

Aufgrund erhöhter Blitzschlaggefahr keine Wartungs- und/oder Installationsarbeiten am Gerät oder an der Anlage vornehmen.



## Achtung Lebensgefahr!

Sicherungen werden nur von autorisiertem Fachpersonal gewechselt. Es dürfen nur Sicherungen des gleichen Typs eingesetzt werden.



## Umgebungstemperatur

Nicht höher als 50 °C.



## Abschluss / Terminierung

Nicht benutzte Teilnehmer-/ Stammleitungsausgänge sind mit 75 Ohm-Widerständen abzuschließen.



## Vorsicht! Laserstrahlung -> Unfallgefahr durch Blendung!

Nicht in den direkten oder reflektierten Strahl blicken. Es besteht Verletzungsgefahr für die Augen.




## Recycling

Unser gesamtes Verpackungsmaterial (Kartonagen, Einlegezettel, Kunststoff-Folien und -beutel) ist vollständig recyclingfähig.

## Zusätzliche Sicherheitsbedingungen für Geräte mit eingebautem Netzteil 230 V~

### Netzanschluss und Netzkabel

Bei Geräten mit der *Netzteil-Schutzklasse I* muss der gelb/grüne Leiter mit dem Steckeranschluss "E" oder  verbunden werden. Der blaue Leiter muss mit dem Anschluss "N" und der braune Leiter mit dem Anschluss "L" verbunden werden. Geräte die mit einer Fernspeise-Stromversorgung arbeiten, dürfen auf keinen Fall an 230 V~ angeschlossen werden, sonst besteht Lebensgefahr!

Bei Geräten mit der *Netzteil-Schutzklasse II* muss das Gehäuse des Gerätes an der in der Bedienungsanleitung angegebenen Stelle geerdet werden. Der Schutzleiter ist in diesem Fall nicht angeschlossen.

# 1 Mounting and safety instructions



## Attention

The rated voltage stated on the device must correspond with the mains voltage.



## Grounding and potential equalization

Please establish grounding and perform potential equalization before initial startup. If not, the device could be damaged, a fire could be created or other dangers could arise.



## Connection cable

Always install the connection cables with a loop so that no condensed water can penetrate along the cable.

## Select installation site

Install only on a solid, plane and at most fire-resistant surface. Avoid strong magnetic fields in the surroundings. Too strong heat effect or accumulation of heat will have an adverse effect on the durability. Don't mount directly over or nearby heating systems, open fire sources or the like, where the device is exposed to heat radiation or oil vapours. Don't block the ventilation slots of devices fitted with fans, as this will cause heat to build up inside the devices and may cause fire. Free air circulation is absolutely necessary to permit the device to function properly. It's imperative to observe the mounting position!



## Moisture

Protect the device from high humidity, dripping and splashing water. If there is condensation, wait until the device is completely dry.



## Caution! Danger of life!

According to the currently valid version of the standard DIN EN 60728-11 (VDE 0855-1) the satellite / antenna system must meet safety requirements concerning grounding and potential equalization.



## Service works

May be only done by authorized staff. Devices have to be switched off before starting any maintenance or service work.



## Thunderstorm

Do not carry out maintenance or repair work on the device due to higher risk of lightning strike.



## Caution! Danger of life!

Electrical fuses may only be replaced by authorised specialist persons. For the replacement of electric fuses, only same type and amperage have to be used.



## Ambient temperature

Should not be higher than 50 °C.



## Termination

Not used receiver and trunk line outputs have to be terminated with 75 Ohm-resistors.



## Caution! Laser beam -> risk of accidents due to blinding!

Don't look into the laser beam or at direct reflexes of reflecting or polished surfaces. There is a danger of injury to the eyes.



## Recycling

All of our packaging materials (packaging, identification sheet, plastic foil and bag) are fully recyclable.

## Additional safety precautions for units with a built-in power supply 230 V AC

### Mains connection and mains cable

By units with the **power supply safety class I**, the wire which is coloured green/yellow must be connected to the terminal in the plug marked with the letter "E" or by the earth symbol (⊕). The blue coloured wire must be connected to the terminal marked "N" and the brown coloured wire to the terminal marked "L". Units which operate with a remote feeding supply may not be connected to 230 VAC. To do so will endanger your life!

By units with the **power supply safety class II**, the housing of the unit must be connected to ground at the place indicated in the operating instructions of the unit. The ground terminal of the plug is in the case not connected.

## 2 Beschreibung

### 2.1 BK-Hausanschlussverstärker

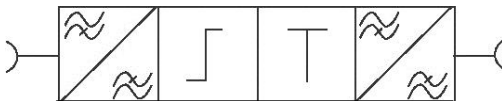
Die HA-Hausanschlussverstärker sind insbesondere für den Einsatz in Mehrfamilienhäusern ausgelegt. Der Einsatz in Kabelnetzen mit Mehrzweckdiensten (z. B. Internet) wird durch das aktive oder passive Rückkanalmodul unterstützt. Mit den Steckbrücken ist ein genaues einstellen des Ausgangspegels möglich. Das großzügig bemessene Netzteil garantiert eine lange Lebensdauer. Eine grüne Leuchtdiode zeigt die Betriebsspannung an. Das Gehäusekonzept entspricht der Schutzklasse IP65.

### 2.2 Rückkanalmodul

Die neuen Rückkanalmodule (optional) verfügen über einen Entzerrer- und Dämpfungssteckplatz für die Steckbrücken. Die Duplexfilter befinden sich direkt auf dem Modul.

Es gibt zwei Versionen von Modulen:

- 1) Passives Rückkanalmodul RPM 0/30 oder RPM 0/65



- 2) Aktives Rückkanalmodul RPM 20/65, RPM 30/30 oder RPM 30/65



## 2 Description

### 2.1 CATV-Home-Distribution-Amplifiers

The HA-home-distribution-amplifiers series is particularly designed for the use in multiple family dwellings. The use in cable networks with multimedia (e.g. Internet) is supported by the active or passive return path modules. The right output level can be exactly adjusted by set point bridges. The power supply guarantees a long life cycle. A light-emitting diode shows the operating voltage. The housing conforms to the protection class IP65.

### 2.2 Return path modules

The new return path modules (optional) are equipped with an equalizer- and attenuator-plug-in place for the set point bridges. The duplex filters are arranged directly on the module.

Following versions of modules are available:

- 1) Passive return path module RPM 0/30 or RPM 0/65

- 2) Active return path module RPM 20/65, RPM 30/30 or RPM 30/65

### 3 Bedienung

#### 3.1 Abnehmen des Gehäuseober- teils

### 3 Operation

#### 3.1 Remove case top



Bild 1 Gehäuse öffnen

Figure 1 Open the housing

Zum Öffnen des Gehäuses Schraube (Pfeil) lösen und Gehäuseoberteil abnehmen.

Loosen the screw (arrow) and remove the case top to open the case.

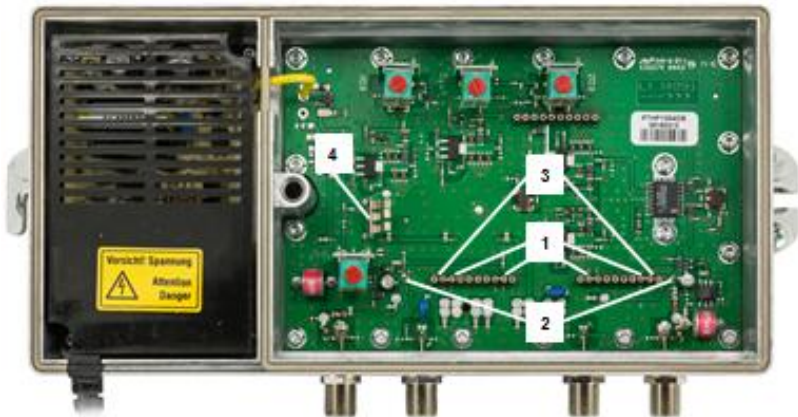
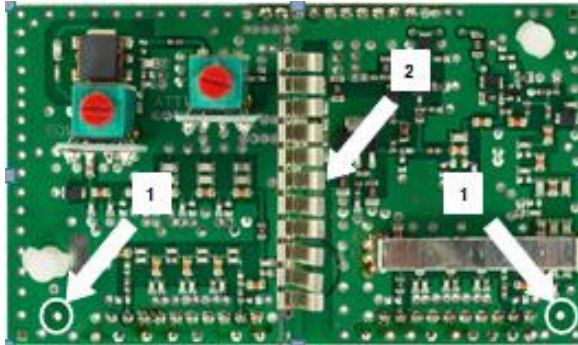


Bild 2 Innenansicht

Figure 2 Interior view

**3.2 Einbau eines Rückkanalmoduls**

**3.2 Installation of a return path module**



Bild/Figure 3 Rückkanalmodul / Return path module

**Einbau des Rückkanalmoduls**

**Installing the return path module**

Zuerst die Brücken des Verstärkers (Bild 2/1) entfernen. Die beiden Führungsstifte (Bild 2/2) der Hausanschlussverstärker-Platine in die Bohrungen (Bild 3/1) des Rückkanalmoduls einfädeln, diese entlang der Stifte nach unten auf die Hausanschlussverstärker-Platine schieben und auf die drei Buchsenreihen (Bild 2/3) stecken. Kontaktfedern gegebenenfalls nachjustieren und auf Spannung biegen (Bild 2/4 und 3/2).

First remove the bridges of the amplifier (Figure 2/1). Then thread the two guide pins (Figure 2/2) of the home-distribution-amplifier circuit board through the drill holes (Figure 3/1) of the return path module, push it along the pins onto the home-distribution-amplifier circuit board on the three socket rows (Figure 2/3). If necessary, adjust the contact springs and keep them under tension (Figure 2/4 and 3/2).

**ACHTUNG** Die Führungsstifte müssen gerade und senkrecht auf der Hausanschlussverstärker-Platine stehen, um die Anschlussstifte des Rückkanalmoduls exakt in die Buchsen der Platine zu führen und somit auch ein leitfähiger Kontakt zu den entsprechenden Kontaktfedern hergestellt wird.

**ATTENTION** The guide pins must be straight and vertical on the home-distribution-amplifier circuit board to lead the connection pins of the return path module to the sockets of the circuit board exactly and thus also a conductive contact is made to the corresponding contact springs.



### 3.3 Pegelreduzierung HA 40125 N/AP

Bitte folgendes beachten:

- Beim Anschließen des Verstärkers ist der zulässige Ausgangspegel zu beachten.
- Der Verstärker wird mit zuge-dreh-tem Dämpfungsregler (-20 dB) aus-geliefert.
- Beim Einstellen des Gerätes auf die gewünschte Verstärkung, ist die üb-liche Tabelle (siehe unten) zur Pe-gelreduzierung in Abhängigkeit der Anzahl der Kanäle zu berücksichti-gen.  
Bei Nichtbeachtung kann das Gerät beschädigt werden.

### 3.3 Level reduction HA 40125 N/AP

Please note the following:

- When connecting the amplifier, please pay attention to the max. permissible output level.
- The variable attenuator is turned to max. attenuation (-20 dB) upon leaving the factory.
- When setting the amplifier to the required amplification, the usual table (see below) for level reduction in relation to the number of chan-nels must be taken into considera-tion.  
Please note that an excessive pow-er level can damage the amplifier.

Anzahl der belegten Kanäle No. of occupied channels	Pegelreduzierung in dB Level reduction in dB
2	-0
3	-2
4	-3
5	-4
6	-5
7	-5,5
8	-6
10	-7
12	-8
16	-9
24	-11
36	-12,5

### 3.4 Steckbrücken

Die optional verwendbaren Steckbrücken ermöglichen die Einstellung eines Dämpfungs- oder Entzerrwertes in 1-dB-Schritten. Es gibt Steckbrücken von 0 bis 20 dB.

Der Verstärker wird ab Werk mit Potentiometern ausgeliefert.

**HINWEIS** Vorzugsweise sind Dämpfungs- und Entzerrereinstellungen in den Interstage-Steckplätzen vorzunehmen, da diese das Rauschen nicht so stark erhöhen. Allerdings ist zu beachten, dass max. 6 dB Dämpfung oder Entzerrung auf diesen Steckplätzen realisiert werden.

### 3.5 Verschließen des Gehäuses

Um die Störstrahlsicherheit des Verstärkers zu garantieren, muss der Verstärkerdeckel nach dem Öffnen wieder fest verschraubt werden!



Bild 4 Steckbrücken  
Figure 4 Set point bridges

### 3.4 Set point bridges

The optional set point bridges can be used to adjust an attenuation or equalization in 1-dB-steps. There are set point bridges from 0 to 20 dB. The amplifier is shipped from the factory with potentiometers.

**NOTE** Attenuation and equalizer setting should be carried out in the inter stage plug-in places, as they don't increase the noise there too much. However, note that max. 6 dB attenuation or equalization can be realized on these plug-in locations.

### 3.5 Closing case top

To guarantee the EMC protection of the amplifier the lid must be bolted tight again after opening the amplifier.

## 4 Technische Daten / Technical data

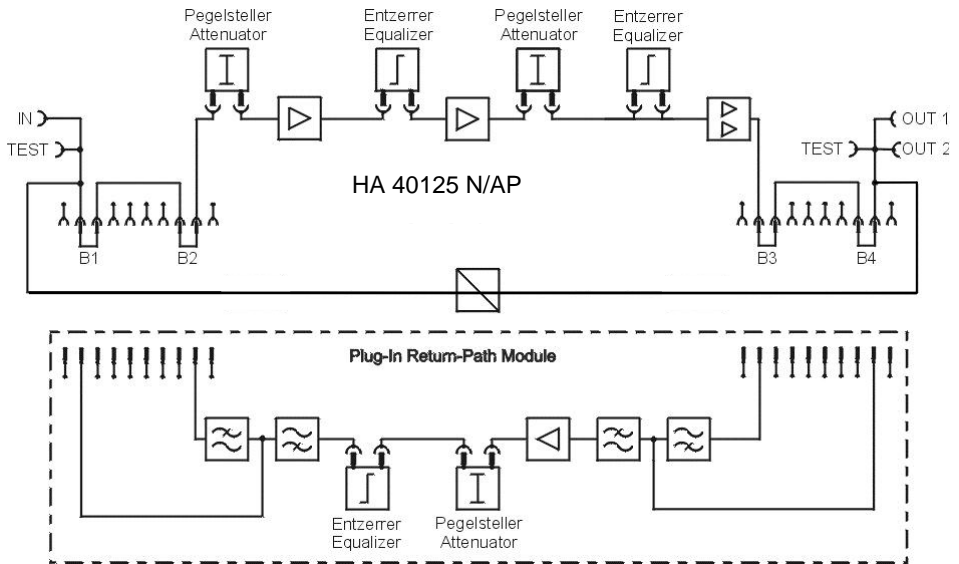
### 4.1 BK-Hausanschlussverstärker / CATV-Home-Distribution-Amplifier

Type	HA 40125 N/AP
Frequenzbereich Frequency range	4 - 862 MHz
Rückkanalfrequenz Return path frequency range	30 / 65 MHz
Verstärkung Gain	40 dB
Pegelsteller / Attenuator Entzerrer / Equalizer	Interstage Steckplatz 2 / Interstage plug-in place 2 Interstage Steckplatz 2 / Interstage plug-in place 2
Rauschmaß Noise figure	≤ 6 dB
Ausgangspegel dB $\mu$ V bei Output level dB $\mu$ V at	<b>862 MHz</b>
- 60 dB IMR <sub>3</sub> (DIN 45004B)	125
- 60 dB CTBA	109
- 60 dB CSO	109
Netzteil Power supply	
Spannungsversorgung Operating voltage	180-255 V~
Leistungsaufnahme Power consumption	11 W
Stromdurchgang Current transit	-
Gehäuse (B x H x T) Housing (W x H x D)	(IP65) 242 x 103 x 60 mm
Artikel-Nr. Article no.	1451700

## 4.2 Rückkanalmodul / Return path module

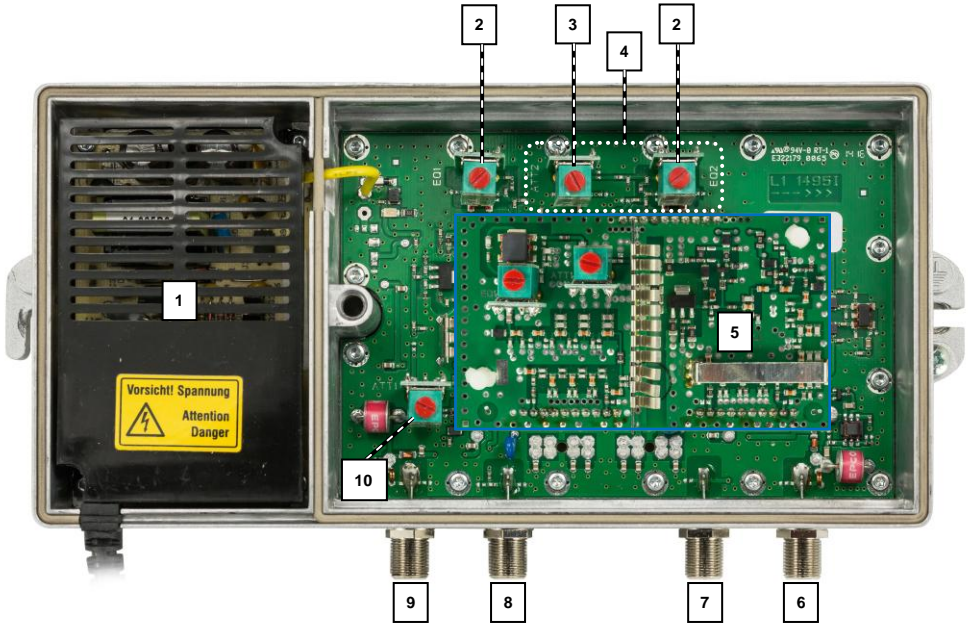
	Rückkanalmodule passiv Return path modules passive		Rückkanalmodule aktiv Return path modules active		
	RPM 0/30	RPM 0/65	RPM 20/65	RPM 30/30	RPM 30/65
Type					
Artikel-Nr. <i>Article no.</i>	1487900	1488000	1488400	1488310	1488410
Frequenzbereich <i>Frequency range</i>	4-30 MHz	4-65 MHz	4-65 MHz	4-30 MHz	4-65 MHz
Verstärkung <i>Gain</i>	-1 dB		20 dB	30 dB	
Pegelsteller <i>Attenuator</i>	1 Steckplatz / 1 Plug-in place				
Entzerrer <i>Equalizer</i>	1 Steckplatz / 1 Plug-in place				
Max. Ausgangspegel <i>Max. output level</i>	-		117 dB $\mu$ V		

## 5 Blockschaltbild Functional block diagram



Bild/Figure 7 HA 40125 N/AP & Modul(e)

**6 Bauteile der BK-Hausanschlussverstärker  
Components of the CATV-Home-Distribution-Amplifier**



- |   |                                      |    |  |
|---|--------------------------------------|----|--|
| 1 | Netzteil<br>Power Supply             | 6  | Signalausgang<br>Signal output           |
| 2 | Entzerrer<br>Equalizer               | 7  | Messausgang<br>Test output               |
| 3 | Pegelsteller<br>Attenuator           | 8  | Testpunkt Eingang<br>Test point input    |
| 4 | Interstage<br>Interstage             | 9  | Signaleingang<br>Signal input            |
| 5 | Rückkanalmodul<br>Return path module | 10 | Pegelsteller Eingang<br>Attenuator input |

Bild/Figure 8 Bauteile der BK-Hausanschlussverstärker  
Components of the CATV-Home-Distribution-Amplifiers



**Polytron-Vertrieb GmbH**

Postfach 10 02 33  
75313 Bad Wildbad

Zentrale/Bestellannahme  
H.Q. Order department

+ 49 (0) 70 81/1702 - 0

Technische Hotline  
Technical hotline  
Telefax

+ 49 (0) 70 81/1702 - 0  
+ 49 (0) 70 81/ 1702 - 50

Internet  
Email

<http://www.polytron.de>  
[info@polytron.de](mailto:info@polytron.de)

Technische Änderungen vorbehalten  
Subject to change without prior notice

**Copyright © Polytron-Vertrieb GmbH**