

**AV in DVB-T Modulator**  
*AV into DVB-T modulator*

# AVT 1 Q



**Bedienungsanleitung/  
Operating manual**

### **HINWEIS**

Der Inhalt dieses Firmenhandbuches ist urheberrechtlich geschützt und darf ohne Genehmigung des Erstellers weder ganz, noch teilweise in irgendeiner Form vervielfältigt oder kopiert werden. Änderungen in diesem Firmenhandbuch, die ohne Zustimmung des Erstellers erfolgen, können zum Verlust der Gewährleistung bzw. zur Ablehnung der Produkthaftung seitens des Herstellers führen. Für Verbesserungsvorschläge ist der Ersteller dankbar.

**Ersteller:**  
**Polytron-Vertrieb GmbH**  
**Postfach 10 02 33**  
**75313 Bad Wildbad**  
**Germany**

Unten stehende Hervorhebungen werden in diesem Handbuch mit folgenden Bedeutungen verwendet:

**HINWEIS** gilt für technische Erfordernisse, die der Benutzer der Geräte besonders beachten muss, um eine einwandfreie Funktion der Geräte/Anlage zu gewährleisten.

**ACHTUNG** bezieht sich auf Anweisungen, die genau einzuhalten sind, um eine Beschädigung oder Zerstörung des Gerätes zu vermeiden.

**VORSICHT** steht für Anweisungen, deren Nichtbeachtung eine Gefährdung von Personen nicht ausschließt.

### **NOTE**

The contents of this company manual are copyrighted and must not be duplicated or copied in any form, either partially or in full, without the prior consent of the creator. Changes in this company manual which are carried out without consent of the creator can lead to the loss of the guarantee or to the rejection of the product liability on the part of the manufacturer. The creator is grateful for suggestions for improvement.

**Creator:**  
**Polytron-Vertrieb GmbH**  
**Postfach 10 02 33**  
**75313 Bad Wildbad**  
**Germany**

The following emphases are used in this manual with the following meanings:

**NOTE** apply to technical requirements which the user of the equipment must particularly take into account to ensure a faultless function of the equipment/plant.

**ATTENTION** refers to instructions which have to be adhered exactly to avoid damage or destruction of the device.

**CAUTION** stand for instructions whose nonobservance doesn't exclude the endangering of persons.

## Sicherheitshinweise

*Vor Inbetriebnahme des Gerätes bitte unbedingt folgende Sicherheitsbestimmungen lesen!*

**Wichtig:** Das Öffnen des Gerätes sollte nur von Fachpersonal durchgeführt werden. Vor Beginn der Servicearbeiten das Gerät von der Spannungsversorgung trennen, da beim Öffnen des Gehäuses spannungsführende Teile freigelegt werden, die bei Berührung lebensgefährlich sein können.

### Umgebungstemperatur

Die Umgebungstemperatur darf den Bereich von -10 °C bis +55 °C nicht überschreiten.

**Feuchtigkeit** Das Gerät darf nicht Tropf- oder Spritzwasser ausgesetzt werden. Bei Kondenswasserbildung unbedingt warten, bis das Gerät wieder trocken ist.

### Erdung der Anlage

Nach den EN 50 083 / VDE 0855 Bestimmungen muss die Antennenanlage den Sicherheitsbestimmungen wie z.B. Erdung, Potenzialausgleich, etc. entsprechen.

### Bedingungen zur Sicherstellung der elektromagnetischen Verträglichkeit (EMV)

Alle Abdeckungen und Schrauben müssen fest montiert und angezogen sein, Kontaktfedern dürfen nicht oxidiert oder verbogen sein.

## Safety instructions

*Before taking the unit into operation please read the following safety precautions carefully!*

**Important:** The unit should only be opened by qualified persons. The unit must be disconnected from its power supply before service work is carried out. When the unit is open parts may be accessible through which dangerous voltages flow and with which contact may endanger your life.

**Ambient temperature** The ambient temperature should not exceed a range of -10°C to +55°C.

**Humidity** The unit may not be exposed to water drops or spray. If condensation is present, wait until the unit is dry before taking it into operation.

### Grounding of system

According to EN 50 083 / VDE 0855 regulations, the antenna system must comply with the safety regulations e.g. grounding, potential equilization etc.

### Precautions to ensure the electro magnetic compability (EMV)

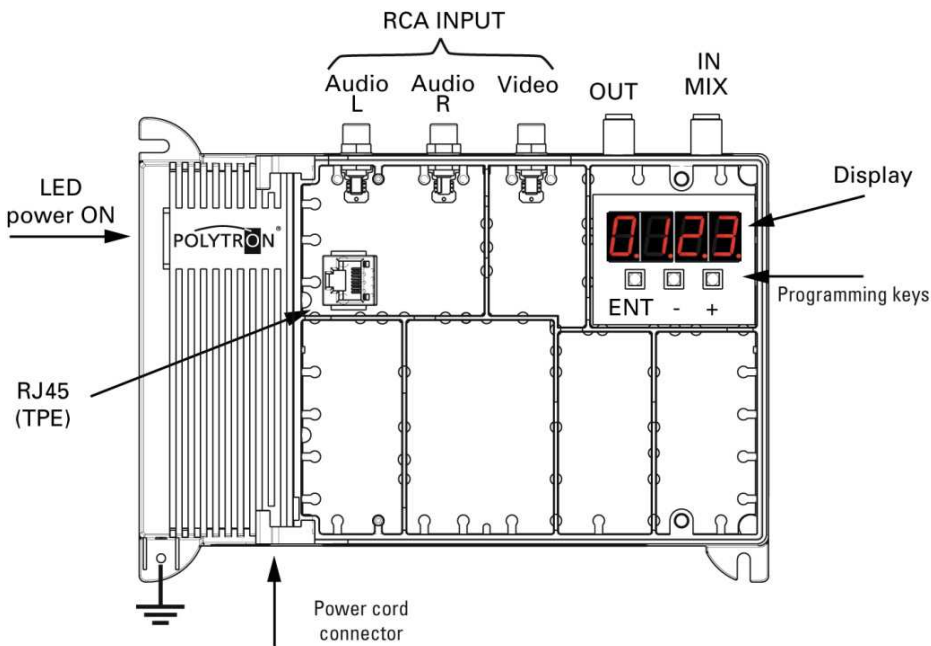
All covers and screws must tightly be fitted and should be tightly fastened. Contact feathers should not be oxidated or deformed.

## 1. Beschreibung

Der Modulator AVT 1 Q dient zur Umwandlung von AV Signalen in digitale Fernsehkanäle (DVB-T) im UHF-Band (470–862MHz).

## 1. Description

The Modulator AVT 1Q is intended to modulate base band signals into digital TV channels (DVB-T) in the UHF band (470–862MHz).



- Audio L / R :** Audioeingänge (RCA-Buchsen; weiß und rot)  
*audio inputs (RCA connectors, white and red)*
- Video:** Videoeingang (RCA-Buchsen; gelb)  
*video input (RCA connectors, yellow)*
- OUT:** RF-Ausgang (F-Stecker)  
*RF output (F connector)*
- IN MIX:** RF Durchschleifeingang (F-Stecker, 47–2400MHz)  
*RF loopthrough input (F connector, 47–2400MHz)*
- ENT,+,-:** Bedientknöpfe (Grundeinstellungen)  
*control buttons (basic settings)*
- RJ45:** Anschluß für PC-Verbindung (Erweiterte Einstellungen)  
*port for TPE connection (to change advanced settings)*

## 2. Inbetriebnahme

### Standardanwendung

1. Schließen Sie das Gerät mit dem Stromkabel an eine Steckdose an.
2. Verbinden Sie die AV Eingänge über die RCA Verbindungen.
3. Schließen Sie das Koaxialkabel an die Ausgangsbuchse an.

## 2. Installation

### Standard connection

1. Plug the power cord to the unit mains connector and to the mains socket.
2. Connect the AV input in the RCA connectors
3. Connect the coaxial cable of distribution to OUT connector

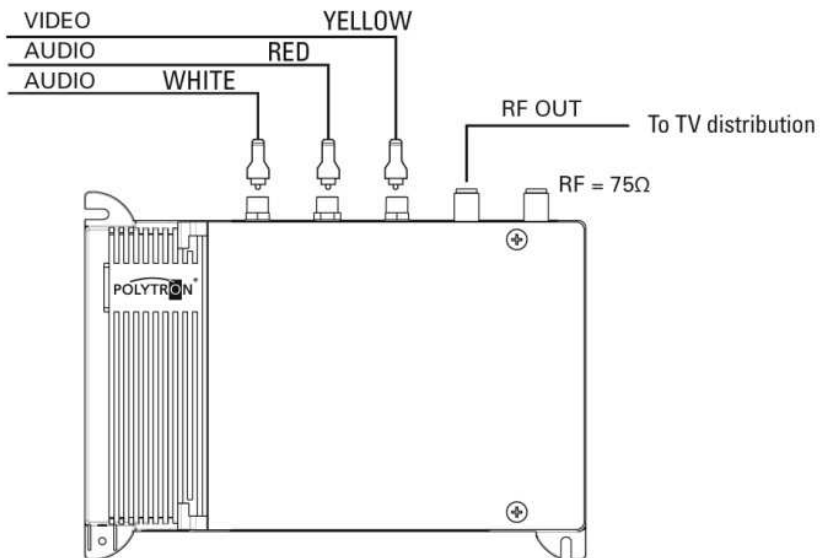


Bild: Standardanwendung

Fig.:Standard connection

### 3. Einstellungen

#### 3.1. Grundeinstellungen

|                   |   |   |        |
|-------------------|---|---|--------|
| Eingang<br>Input  | Audio                                   | Abtastrate/ Sampling rate                     | 48 KHz |
|                   |   | Verstärkung/ Gain                             | 0 dB   |
|                   |   | Typ/ Type                                     | Stereo |
|                   | Video                                   | Helligkeit/ Brightness                        | 8      |
|                   |   | Sättigung/ Saturation                         | 8      |
|                   |   | Schattierung/ Hue (NTSC)                      | 0      |
| Ausgang<br>Output | Land/ Country                           | UK  |        |
|                   | Kanal/ Channel                          | C21   |        |
|                   | Ausgangsspegel/ Output Level            | 90 dBmV                                       |        |
|                   | Bildformat/ Aspect Ratio                | Auto  |        |
|                   | COFDM Einstellungen<br>COFDM parameters | Modul: 16QAM<br>FEC: 1/2<br>Guard Int. : 1/32 |        |
|                   | LCN                                     | 100   |        |
|                   | Programmname/ Service Name              | EXTSRC1                                       |        |
|                   | TS parameters for LCN                   | UK  |        |

### 3. Settings

#### 3.1. Default settings

#### 3.2. Wiederherstellen der Grundeinstellung

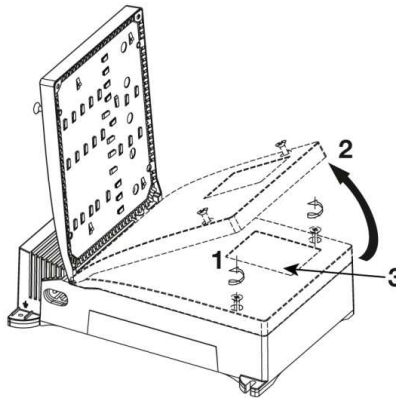
Halten Sie die + und – Knöpfe ca. 5 Sek. gedrückt bis die Anzeige REST erscheint. Dabei muss das Gerät eingeschaltet sein (ON) und sich im Betriebsmodus befinden. ( Nicht im Programmiermodus mit der Anzeige OFF und nicht verbundenem mit TPE)

#### 3.2. Restore default settings

Press and hold + and – buttons for around 5sec until the display shows the message REST (RESET). The unit must be switched ON and in operating mode (not in programming; display OFF and TPE disconnected).

## 4. Programmierung

## 4. Programming



Um die Einstellungen des Geräts zu ändern:

1. Lösen Sie die beiden Sicherungsschrauben
2. Öffnen Sie das Gehäuse
3. Zum Programmieren des Gerätes verwenden Sie ENT, - und +
4. Für erweiterte Einstellungen verbinden Sie das TPE Handprogrammiergerät über die RJ45-Schnittstelle

To change the unit settings:

1. unscrew the two safety screws
2. open the cover
3. use button ENT, - and + to program unit
4. for advanced settings connect a hand programming device TPE into RJ45

### Kurzanleitung:

1. Wählen Sie "Coun" und stellen Sie das Land ein
2. Wählen Sie "Ch" und stellen Sie den digitalen Ausgangskanal ein.
3. Wählen Sie "OutL" und stellen Sie den Ausgangspegel Ihres DVB-T Kanals ein.
4. Wählen Sie "Lcn" um die Kanalnummer einzustellen.

### Quick guide:

1. Select Coun and set your country for your TV standards
2. Select Ch and set your output digital channel
3. Select OutL and set the output level of your DVB-T channel
4. Select Lcn to set the logical channel number.

#### 4.1. Programmierung im Gerät

| Taste      | Beschreibung   |
|------------|--|
| <b>ENT</b> | ENTER-Taste um das Menü auszuwählen und einen Wert zu bestätigen |
| -          | Um einen Wert zu verringern oder im Menü nach unten zugehen      |
| +          | Um einen Wert zu erhöhen oder im Menü nach oben zugehen          |

Um das Menü zu verlassen, drücken Sie 5 Sekunden lang keine Taste.

#### 4.1. On-board configuration

| Button     | Description  |
|------------|--|
| <b>ENT</b> | ENTER button to select the MENU and to confirm a value |
| -          | To decrease a value or browse the menu upwards         |
| +          | To increase a value or browse the menu downwards       |

To exit the menu, do not press any button for 5 seconds



## Geräte-Menü

## On-board menu

| Display     | Menü Beschreibung   | Menu description   |
|-------------|---|--|
| <b>Fr</b>   | Installierte Firmware-Version<br>HW.SW  | Firmware version installed on the unit<br>HW.SW  |
| <b>Coun</b> | Ländereinstellung, um den richtigen TV-Standard und die erweiterten LCN-Parameter einzustellen.<br><b>UK</b> Vereinigtes Königreich<br><b>It</b> Europa<br><b>Fr</b> Frankreich<br><b>Au</b> Australien<br><b>Oc1</b> Weiteres Land 1<br><b>Oc2</b> Weiteres Land 2<br><b>Oc3</b> Weiteres Land 3 | Country settings, to set correct TV standards and LCN advanced parameters<br><b>UK</b> United Kingdom<br><b>It</b> Europe<br><b>Fr</b> France<br><b>Au</b> Australia<br><b>Oc1</b> Other country1<br><b>Oc2</b> Other country 2<br><b>Oc3</b> Other country3 |
| <b>Ch</b>   | Ausgangskanal (Grundeinstellung C21)  | Output channel (Default C21)   |
| <b>LCN</b>  | LCN logische Kanalsortierung<br>1–1000 (Grundeinstellung 100)   | Logical Channel Number<br>1–1000 (Default 100)   |
| <b>OUTL</b> | Ausgangspegel<br>OFF, 60–90 dB (Grundeinstellung 90 dB)   | Output Level<br>OFF, 60–90 dB (Default 90 dB)  |
| <b>AUdL</b> | Audiopegel: OFF, -6–34 dB, ALC*<br>(Grundeinstellung 0 dB)  | Audio level<br>OFF, -6–34 dB, ALC* (Default 0 dB)  |
| <b>Ar</b>   | Aspect Ratio AUTO, 4:3, 16:9<br>(Grundeinstellung AUTO)   | Aspect Ratio<br>AUTO, 4:3, 16:9 (Default AUTO)   |

\*ALC: Dynamische  
AudiopegelEinstellung

\*ALC: Dynamic audio level  
adjustment.

### Ausschalten der LCN-Funktion

Setzen Sie den LCN-Wert auf 1000, um die LCN-Funktion auszuschalten.

### Disable LCN function

Set LCN to 1000 to disable the LCN function.

## 4.2 Erweiterte Einstellungen mit der Programmiereinheit TPE

Die Programmiereinheit TPE ermöglicht die vollständige Änderung aller Geräteparameter, wie zum Beispiel die Einstellung der COFDM Parameter (Modulation, FEC, ...), TS-Einstellungen (z.B. LCN) und Programmnamen.

### Änderung der Menüsprache:

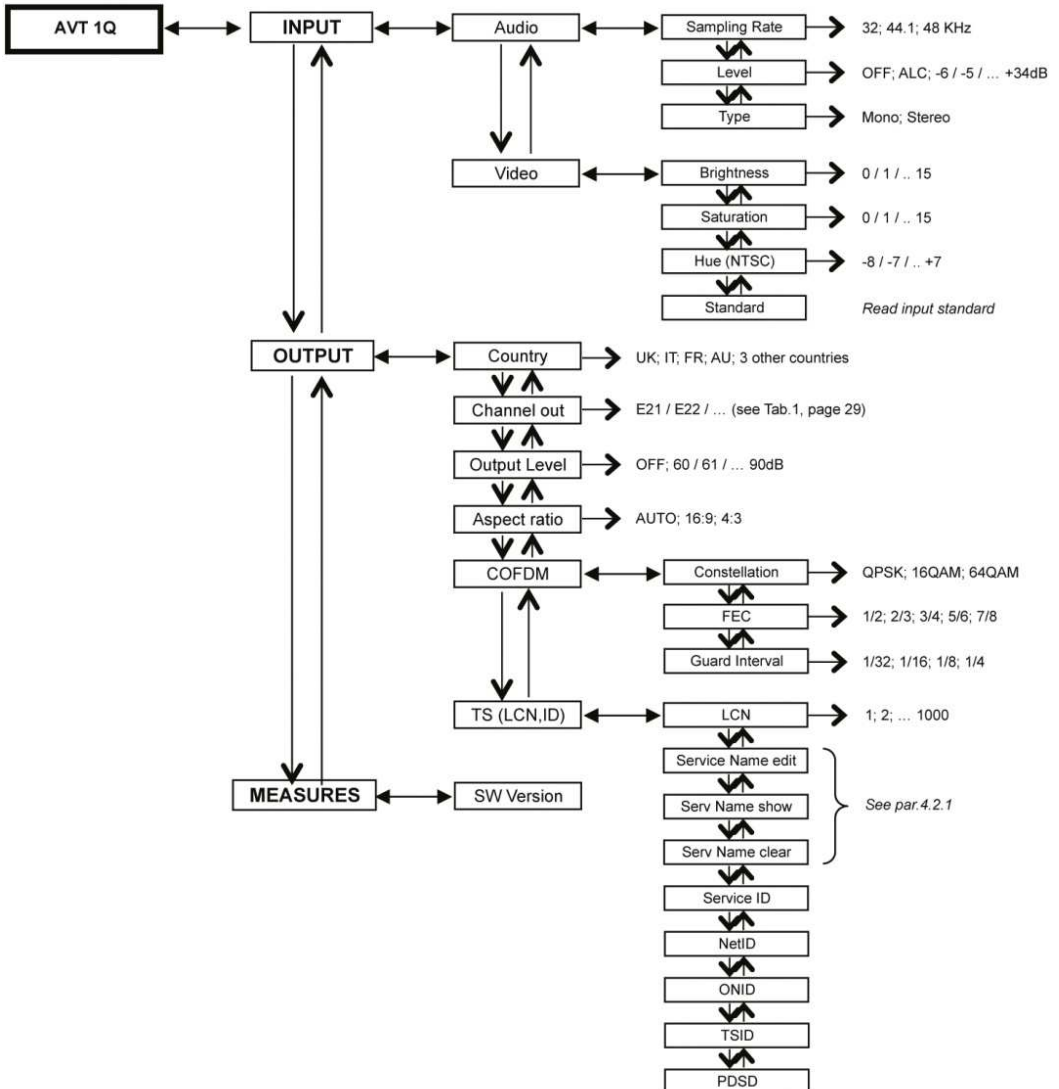
Um die Sprache des TPE-Menüs zu ändern, verbinden Sie den AVT 1Q mit dem TPE, drücken Sie X und wählen mit dem Pfeil ↓ "Setup TPE" und anschließend "Lingua". Um ins AVT 1 Q Menü zurückzukehren, wählen Sie "Headend Setup" und anschließend "Navigation".

## 4.2 Advanced configuration using the programming unit TPE

The programming unit TPE allows you to fully configure the unit such as the following parameters: advanced COFDM parameters (Modulation, FEC, ..), TS advanced settings (i.e. LCN) and service name.

### Changing the menu language

Note: to change the language on the TPE menu, connect it to the AVT 1Q press X and select "Setup TPE" with ↓ and then "Lingua". To return to the AVT 1Q menu, select "Headend Setup" then "Navigation".



#### 4.2.1. Einstellung der Eingangsparameter

Wählen Sie im Hauptmenü EINGANG (INPUT) um die Audio- und Videoeinstellungen der AV-Quelle vorzunehmen.

##### AUDIO

- Sampling rate: 32 KHz, 44.1 KHz, 48 KHz
- Verstärkung: OFF, -6–34 dB, ALC
- Typ: Mono, Stereo

##### VIDEO

- Helligkeit: 0–15
- Sättigung: 0–15
- Hue (NTSC): -8–7
- Standard (Anzeige): PAL/NTSC/  
SECAM

#### 4.2.2. Einstellung der Ausgangsparameter

Wählen Sie im Hauptmenü AUSGANG (OUTPUT) um folgende Parameter zu ändern:

- Land, um den entsprechenden TV Standard einzustellen
- Ausgangskanal im UHF-Bands
- Ausgangspegel: OFF, 60–90 dB, ALC
- Aspect ratio: AUTO, 4:3, 16:9

#### 4.2.1. Input settings

In the main menu select INPUT to configure AUDIO and VIDEO settings of the AV source.

##### AUDIO

- Sampling rate: 32 KHz, 44.1 KHz, 48 KHz
- Gain: OFF, -6–34 dB, ALC
- Type: Mono, Stereo

##### VIDEO

- Brightness: 0–15
- Saturation: 0–15
- Hue (NTSC): -8–7
- Standard (read only): PAL/NTSC/  
SECAM

#### 4.2.2. Output settings

In the main menu select OUTPUT to configure the following settings:

- Country, to set correct TV standards
- Output channel: output channel in the UHF band of your AV signal
- Output level: OFF, 60–90 dB, ALC
- Aspect ratio: AUTO, 4:3, 16:9

- COFDM Parameter: erweiterte Einstellungen

- Constellation: QPSK, 16QAM, 64QAM
- FEC: 1/2, 2/3, 3/4, 5/6, 7/8
- Guard interval: 1/32, 1/16, 1/8, 1/4

- TS Parameter erweiterte Einstellungen wie LCN und Programmnamen.

- LCN: 1–1000 (1000=LCN OFF)
- Kanalname: siehe Pkt.4.2.3
- Service ID, NetID, ONID, TSID, PDSID

#### 4.2.3. Einstellung des Programmnamens

Wählen Sie im Hauptmenü AUSGANG (OUTPUT), dann TS (LCN,ID) und anschließend Programmname (Servicename), um zu sehen welcher Programmname dem AV Signal zugeordnet ist.

Um den **Programmnamen zu löschen**, wählen Sie Programmnamen löschen (Serv Name clear)

Um den Programmnamen auszuwählen:

- Wählen Sie den Menüpunkt Programmnamen einstellen (Service Name edit)
- Verwenden Sie die Pfeile ← und → um einen Buchstaben auszuwählen-
- Drücken Sie ↓ und „Add“ um die Auswahl zu bestätigen

- COFDM Parameters: advanced settings

- Constellation: QPSK, 16QAM, 64QAM
- FEC: 1/2, 2/3, 3/4, 5/6, 7/8
- Guard interval: 1/32, 1/16, 1/8, 1/4

- TS Parameters: for advanced settings such as LCN and Service name:

- LCN: 1–1000 (1000=LCN OFF)
- Service Name: see par.4.2.3
- Service ID, NetID, ONID, TSID, PDSID

#### 4.2.3. Service name settings

In the TPE menu, select Output – TS Param (LCN,ID) – Service Name to check the name assigned to your modulated AV signal.

To **delete the service name**, select Service Name clear.

To **set the service name**:

- Select the menu Service Name edit.
- Use < > arrows to select a character.
- Press ↓ and confirm “Add” to add the character to the service name.
- Press X to return to the previous menu
- Repeat steps these steps to add further characters

- Drücken Sie X um zum vorherigen Menüpunkt zurückzukehren.
- Wiederholen Sie diese Schritte um weiter Buchstaben hinzuzufügen.
- Sobald Sie alle Buchstaben bzw. Zahlen die den Programmnamen darstellen eingegeben haben, gehen Sie durch Drücken von X zurück zum vorherigen Menüpunkt und gehen dann zum Menüpunkt Programmname (Service Name) um den Namen zu überprüfen.
- Once added all letters/numbers that form the service name, go back to the previous menu with X and check the name on Service Name.

#### 4.2.4. Firmware-Version

Um die Firmware-Version des Gerätes zu prüfen, wählen Sie Messungen (MEASURES).

#### 4.2.5 Transportstrom-Parameter

Die Service-ID, Netzwerk-ID (NetID), Original-Netzwerk-ID (ONID), Transportstrom-ID (TSID), Private Data Specifier Descriptor (PDSD) werden automatisch, dem ausgewählten Land entsprechend, eingestellt. Wir empfehlen diese Werte nur zu ändern, falls das LCN mit den Default-Einstellungen nicht richtig funktioniert. Für weitere Informationen zu diesen Parametern und um die richtigen Werte zu bekommen, wenden Sie sich bitte an [www.dvbservices.com](http://www.dvbservices.com) oder überprüfen Sie die Parameter der Übertragungsstation ihrer Region.

#### 4.2.4. Firmware version

In the main menu select MEASURES to check the firmware VERSION installed in the unit.

#### 4.2.5 Transportstream parameters

Service ID, Network ID (NetID), Original Network ID (ONID), Transport Stream ID (TSID), Private Data Specifier Descriptor (PDSD) are automatically set to their correct value according to the selected country. We suggest to modify these values only if LCN does not work properly with the default configuration. For more information about these parameters, and to retrieve the correct values, please refer to [www.dvbservices.com](http://www.dvbservices.com) or check the parameters of TV broadcaster of your region.

## 5. Technische Daten

## 5. Technical data

|   |                                      |
|---|--------------------------------------|
| Typ/ Type   | AVT 1 Q                              |
| Artikel-Nr./ Article no   | 5741625                              |
| Video-Eingang/ Video Input  |                                      |
| Pegel Impedanz /Level impedance   | 0.7-1.5 Vpp / 75 $\Omega$            |
| Anschlüsse/ Connectors  | RCA (gelb/ yellow)                   |
| Video modulation  | PAL, NTSC, SECAM                     |
| Audio-Eingang/ Input Audio  |                                      |
| Pegel Impedanz /Level impedance   | 1Vp @ 0dB / >10k $\Omega$            |
| Anschlüsse/ Connectors  | RCA (weiss, rot/ white, red)         |
| Verstärkung/ Gain (dB)  | -6 : + 34 / ALC                      |
| RF Ausgang/ RF Output   |                                      |
| Maximaler Ausgangs-Pegel /<br>Maximum output level  | 90 dB $\mu$ V                        |
| Pegel-Einstellung ( 1dB Schritte)/<br>Level adjustment (step 1dB)                           | 0 ÷ 30 dB                            |
| Frequenzbereich DVB-T Kanal/<br>Frequency range DVB-T channel                               | 470 - 862 MHz                        |
| Kanalbandbreite/<br>Channel bandwidth   | 7 or 8 MHz                           |
| LCN   | 1 ÷ 1000                             |
| Kanalname/<br>Channel name  | einstellbar über TPE<br>edit via TPE |
| Durchlassdämpfung terrestrische/SAT-Weiche<br>Loop-through loss on Terrestrial/SAT combiner | 1.5/2.5 dB                           |
| Frequenzbereich RF Weiche/<br>RF combiner frequency range                                   | 47 - 2400 MHz                        |
| Modulation  | QPSK, 16QAM, 64QAM                   |
| Träger/ Carrier   | 8K                                   |
| FEC   | 1/2, 2/3, 3/4, 5/6, 7/8              |
| Guard interval  | 1/4, 1/8, 1/16, 1/32                 |
| MER   | 34dB                                 |
| Leistungsaufnahme/ Power consumption  | 230 V ~ 50 Hz 9 W                    |
| Betriebstemperatur/ Operating temperature range   | -10° ÷ + 55° C                       |

**Polytron-Vertrieb GmbH**

Postfach 10 02 33  
75313 Bad Wildbad

Zentrale/Bestellannahme  
H.Q. Order department + 49 (0) 70 81/1702 – 0

Technische Hotline  
Technical hotline + 49 (0) 70 81/1702 – 12

Telefax + 49 (0) 70 81) 1702 - 50  
Internet <http://www.polytron.de>  
eMail [info@polytron.de](mailto:info@polytron.de)

Technische Änderungen vorbehalten  
Subject to change without prior notice  
**Copyright © Polytron-Vertrieb GmbH**