

Interaktive IPTV Netzwerke

Anforderungen an ein IPTV Netzwerk

Bitte beachten Sie, dass POLYTRON nur Empfehlungen für die Konfiguration eines interaktiven IPTV-Systems gibt. POLYTRON garantiert dabei nicht für das Netzwerk selbst.

Als Core-Switch empfiehlt POLYTRON die Nutzung eines Layer 3 gemanagten Switches mit hoher Datenübertragungsrate und IGMP Query Funktion.

Als Access-Switches sollten Layer 2 Switches mit IGMP Snooping Funktion eingesetzt werden. Ansonsten kann die Datenrate der Programm-Streams das Netzwerk „fluten“. Die Datenrate im Netzwerk ist abhängig von den angeschlossenen Teilnehmern, der Anzahl der gleichzeitig übertragenen Programme, etc..

Daher und um Störungen durch andere Infrastrukturen zu vermeiden, sollte das IPTV Netzwerk in einem hardwareseitig getrennten Netzwerk installiert und betrieben werden. Der Aufbau muss sternförmig erfolgen. Die Verkabelung innerhalb des Netzwerks ist abhängig von den örtlichen Gegebenheiten. POLYTRON empfiehlt grundsätzlich mindestens CAT-7-Netzwerke. In Ausnahmefällen und besonders kleinen Netzwerken kann auch CAT-6E ausreichend für eine einwandfreie Übertragung sein.

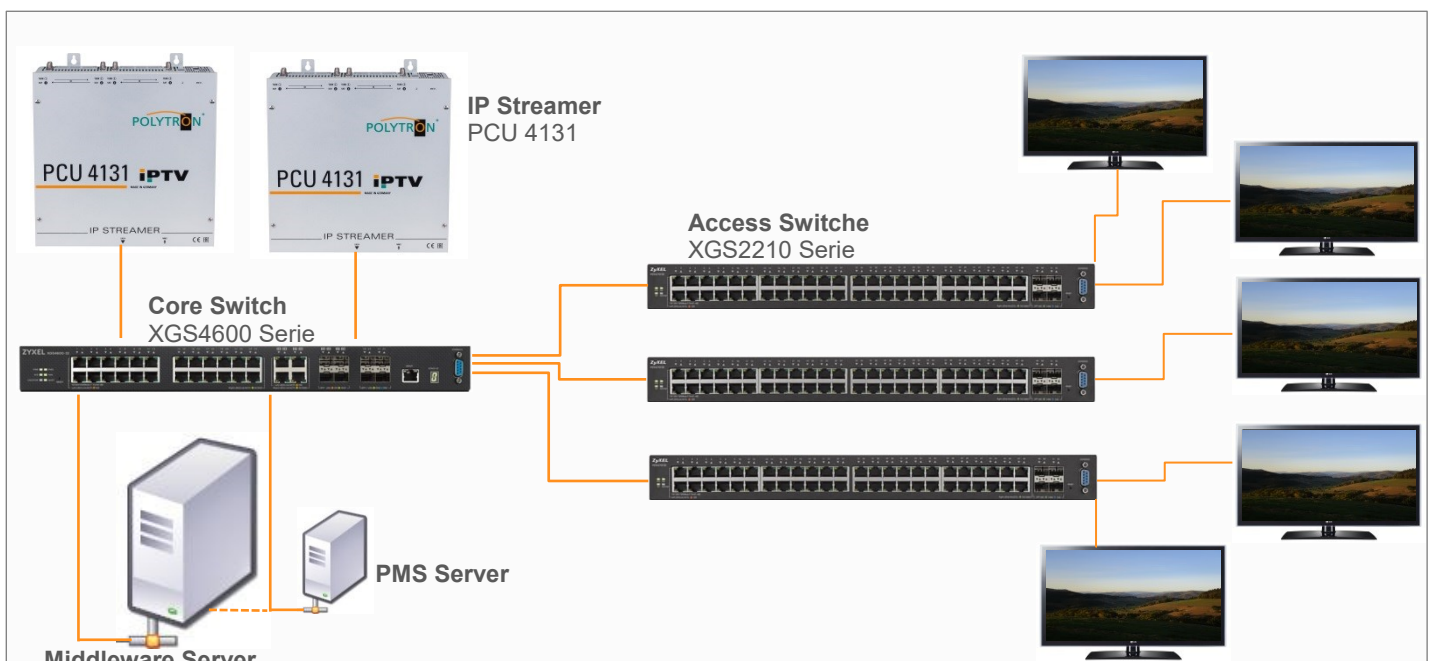
Bitte beachten Sie die folgenden Anforderungen:

- Datenübertragungsrate (Backplane und Ports der Switches)
- IGMP Query (Core Switch)
- IGMP Snooping (Access Switches)
- Minimal IGMP V2
- Gleiche SFP Port Datenrate für zwei miteinander verbundene Switchports

POLYTRON nutzt und empfiehlt: ZYXEL Switches

- ✓ XGS4600 Serie - Core Switch
- ✓ XGS2210 Serie - Access Switch
- ✓ GS2210 Serie - Access Switch

Prinzipschaltbild



Interactive IPTV Networks

Requirements for IPTV network

Please Note: POLYTRON only gives recommendations for the IP network and does not guarantee for the network itself.

As a core switch, POLYTRON recommends Layer 3 managed switches with high data transfer rate and the IGMP query function.

As access switches Layer 2 switches with IGMP snooping function are mandatory. Otherwise, too much data load can occur in the network. The data transfer rate depends on the connected subscribers and the number of transmitted programs etc..

Therefore, and to avoid interference from other infrastructures, the IPTV network should be installed and operated on a hardware-based separate network. The structure must be star-shaped. The wiring within the network depends on the local conditions. POLYTRON recommends at least CAT-7 networks. In exceptional cases and especially small networks CAT-6E can be sufficient for a perfect transmission.

Please check the following requirements:

- Data transfer rate (backplane and ports)
- IGMP query (Core Switch)
- IGMP snooping (Access Switches)
- Minimum IGMP V2
- Same SFP port data rate for two interconnected switch ports

POLYTRON uses and recommends: ZYXEL Switches

- ✓ XGS4600 Serie - Core Switch
- ✓ XGS2210 Serie - Access Switch
- ✓ GS2210 Serie - Access Switch

Principal drawing

