

Verstärker

Für jeden Anwendungsfall hält POLYTRON den perfekten Verstärker aus unterschiedlichen Serien bereit. Von Einfamilien- und Apartment-Häusern bis hin zu großen Verteilnetzen – POLYTRON Verstärker überzeugen mit verlässlichen elektrischen Werten und langer Haltbarkeit. Spezielle Details sind hierbei der hervorragende Amplitudenfrequenzgang und die anpassungsfähigen Entzerrungs- oder Dämpfungseinstellungen.

Amplifiers

POLYTRON has the perfect solution for every situation with its amplifier series. From small apartment houses to large distribution networks – POLYTRON amplifiers convince with reliable electrical values and long durability. Special details are the excellent amplitude frequency response and the adaptable equalization and attenuation parameters.

Hausanschlussverstärker / Home distribution amplifiers

1 GHz Hausanschlussverstärker (HG) / 1 GHz home distribution amplifiers (HG)	F04 - F08
Variable Hausanschluss-Verstärker (HC, HA) Variable home distribution amplifiers (HC, HA)	F09 - F13

Breitband- und Linienverstärker / Broadband and line amplifiers

Breitbandverstärker (HV-Serie) Broadband amplifiers (HV series)	F14 - F15
Linienverstärker (CV-Serie) Line amplifiers (CV series)	F16 - F17
Steckmodule für HV-, CV- und SVV-Verstärker Plug-in modules for HV-, CV- and SVV amplifiers	F18 - F20

SAT-Verstärker / SAT amplifiers

Übersicht SAT-Verstärker (SVV-, SV-, SUV Serie) Overview SAT amplifiers (SVV-, SV-, SUV series)	F21
Super-Breitband-Verstärker / Super broadband amplifiers	F22
SAT-Verstärker / SAT amplifiers	F23

Terrestrische Verstärker / Terrestrial amplifiers

Multibandverstärker / Multiband amplifier	F24
---	-----

Verstärker-Zubehör / Amplifier accessories

Fernspeise-Netzteile / Remote power supplies	F25
--	-----

A IPTV-Lösungen
IPTV Solutions

B Kopfstellen
Headends

C Modulatoren
Modulators

D Optische Geräte
Optical devices

E Multischalter
Multiswitches

F Verstärker
Amplifiers

G Verteiler, Abzweiger
Splitters, taps

H Filter, Weichen
Filters, combiners

I Empfangstechnik
Receiving access.

J Technischer Anhang
Technical inform.



Haanschlussverstärker 5...1006 MHz

Die HG-Verstärker-Serie bietet Haanschluss- und Hausverteil-Verstärker in besserer POLYTRON-Qualität mit einem Frequenzbereich bis 1 GHz.

Zuverlässige Komponenten und hochwertige Gehäuse untermauern das Qualitätskonzept und gewährleisten eine lange Lebensdauer. Eine von außen sichtbare Leuchtdiode zeigt die Betriebsspannung an.

Der Einsatz in Kabelnetzen mit Mehrzweckdiensten wird

durch den integrierten Rückkanal unterstützt.

Mit seinen verlässlichen elektrischen Werten erfüllt die HG-Serie die Klassen-Anforderungen der VFKD.

- ▶ Frequenzbereich 5...1006 MHz
- ▶ Integrierter Rückkanal
- ▶ Interstage-Entzerrung
- ▶ Klasse A
- ▶ VFKD zugelassen

Home distribution amplifiers 5...1006 MHz

The HG amplifier series provides home distribution amplifiers with a frequency range of up to 1 GHz in best POLYTRON quality.

Reliable components and high-quality housings underpin the concept of quality and guarantee a long service life. An outside visible LED indicates the operating voltage.

The use in multipurpose services cable networks is supported by the integrated return path.

With its reliable electrical values the HG series complies with the demands of the German cable operator VFKD.

- ▶ Frequency range 5...1006 MHz
- ▶ Built-in return path
- ▶ Interstage equalization
- ▶ Class A
- ▶ Certified by German cable operator VFKD

Typ / Type	HG 20115	HG 30115	HG 30119	HG 40125	HG 30/40127D	HG 30/40127DF
Artikel-Nr. / Art. no.	1452482	1452487	1452493	1452525	1452510	1452520
Frequenzbereich/ Frequency range	85...1006 MHz	85...1006 MHz	85...1006 MHz	85...1006 MHz	85...1006 MHz	85...1006 MHz
Ausgangspegel/ Output level IMA3	115 dBμV	115 dBμV	117 dBμV	124 dBμV	127 dBμV	127 dBμV
Ausgangspegel/ Output level CTB/CSO	98 dBμV	98 dBμV	100 dBμV	107 dBμV	111 dBμV	111 dBμV
Verstärkung / Gain	20 dB	30 dB	30 dB	40 dB	30/40 dB	30/40 dB
Ausstattung Features	Drehregler Potentiometers	Drehregler Potentiometers	Jumper	Jumper	Schiebeschalter Dip switches	Schiebeschalter Dip switches
Pegelsteller / Attenuator	0...20 dB	0...20 dB	0/2/4/6 ..16 dB	0/2/4/6 ..16 dB	0/2/4/6 ..16 dB	0/2/4/6 ..16 dB
Entzerrer / Equalizer	0...20 dB	0...20 dB	0/2/4/6 ..16 dB	0/2/4/6 ..16 dB	0/2/4/6 ..16 dB	0/2/4/6 ..16 dB
Interstage Entzerrung/ Equalizer	3 dB	3 dB	0/6 dB	0/6 dB	0/6 dB	0/6 dB
Messbuchsen / Test point	-20 dB in/out	/	-20 dB in/out	-20 dB in/out	-20 dB in/out	-20 dB in/out
Rückkanal Return path	integriert built-in	integriert built-in	integriert built-in	integriert built-in	integriert built-in	integriert built-in
Frequenzbereich/ Frequency range	5...65 MHz	5...65 MHz	5...65 MHz	5...65 MHz	5...65 MHz	5...65 MHz
Upstream aktiv / act.	25 dB	25 dB	26 dB	28 dB	30 dB	30 dB
Ausgangspegel Output level	120 dBμV	120 dBμV	120 dBμV	120 dBμV	120 dBμV	120 dBμV
Ausgangspegel Output level	105/115 dBμV	105/115 dBμV	109/115 dBμV	109/115 dBμV	113/117 dBμV	113/117 dBμV
Ausstattung Features	Drehregler Potentiometers	Drehregler Potentiometers	Jumper	Jumper	Schiebeschalter Dip switches	Schiebeschalter Dip switches
Dämpfungssteller Attenuator	0...20 dB	0...20 dB	0/2/4/6 ..16 dB	0/2/4/6 ..16 dB	0/2/4/6 ..16 dB	0/2/4/6 ..16 dB
Interstage Entzerrung/ Equalizer	-	-	0/3/6/9 dB	0/3/6/9 dB	0/2/4/6 ..12 dB	0/2/4/6 ..12 dB
Netzteil / Power supply	230 VAC	230 VAC	230 VAC	230 VAC	180 - 255 VAC	26 - 70 VAC
Stromdurchgang Passage of current					2,5 A	
Zugelassen für	-	VFKD B(3.1) VFKD C(3.2)	VFKD B(3.2)	VFKD C(4.3)	VFKD D(4.4)	VFKD D(4.4)
Gehäuse Housing	IP 65	IP 30	IP 20	IP 20	Druckguss Die cast; IP 65	Druckguss Die cast; IP 65
HF Anschlüsse/ connectors	F Buchse	F Buchse	F Buchse	F Buchse	F Buchse	F Buchse
Maße B x H x T [mm] Dimensions / W x H x D	196 x 96 x 53	175 x 75 x 50	175 x 75 x 55	195 x 95 x 60	242 x 103 x 60	242 x 103 x 60

1 GHz-Verstärker, 20 dB, 30 dB, 115 dBµV

Die Verstärker HG 20115 und HG 30115 verfügen über eine Verstärkung von 20 dB bzw. 30 dB und einen Ausgangspegel von 115 dBµV. Die Einstellung der Verstärkung und Entzerrung erfolgt über Drehregler. Der Verstärker HG 30115 erfüllt die Anforderungen der VFKD-Klasse B(3.1).

- ▶ Frequenzbereich 5...1006 MHz
- ▶ Einstellungen über Drehregler
- ▶ Interstage-Entzerrung 3 dB fix
- ▶ Integrierter Rückkanal
- ▶ Unterbrechungsfreie Einstellungsänderung
- ▶ Klasse A
- ▶ VFKD-zugelassen (HG 30115)

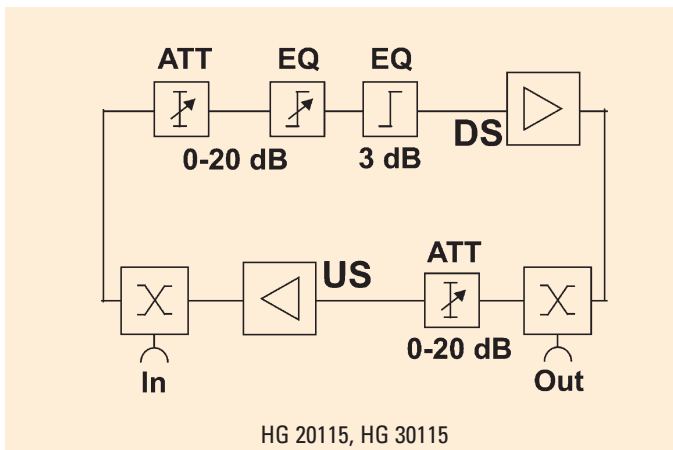
1 GHz amplifier, 20 dB, 30 dB, 115 dBµV

The amplifiers HG 20115 and HG 30115 feature gain of 20 dB resp. 30 dB and output level of 115 dBµV. The amount of gain and equalization is set with a potentiometer. The amplifier HG 30115 complies with the demands of the German cable operator VFKD.

- ▶ Frequency range 5...1006 MHz
- ▶ Settings via potentiometer
- ▶ Interstage equalization 3 dB fix
- ▶ Built-in return path
- ▶ Interruption-free setting
- ▶ Class A
- ▶ Certified by German cable operator VFKD (HG 30115)



zugelassen von Vodafone Kabel Deutschland GmbH



HG 20115, HG 30115



HG 30115 offen / opened

Typ / Type	HG 20115	HG 30115
Artikel-Nr. / Article no.	1452482	1452487
Frequenzbereich / Frequency range DS	85...1006 MHz	85...1006 MHz
Verstärkung / Gain	20 dB	30 dB
Pegelsteller / Attenuator	0...20 dB	0...20 dB
Entzerrer / Equalizer	0...20 dB	0...20 dB
Interstage Vorentzerrung / Interstage pre equalization	3 dB	3 dB
Rauschmaß / Noise figure	≤ 6,5 dB	≤ 6,5 dB
Ausgangspegel / Output level		
Cenelec 42 CTB / CSO flat	98 dBµV	98 dBµV
IMA3 60 dB	115 dBµV	115 dBµV
Rückkanal / return path		
Rückkanalfrequenz / Return path freq. US	5...65 MHz	5...65 MHz
Rückkanalverstärkung/Gain return path	25 dB	25 dB
Pegelsteller / Attenuator	0...20 dB	0...20 dB
Ausgangspegel / Output level max.	IMA3 60 dB: 115 dBµV	IMA3 60 dB: 115 dBµV
Spannungsversorgung/Operating voltage	230 V~	230 V~
Leistungsaufnahme / Power consumption	4,5 W	4,5 W
Maße (BxHxT) / Dimensions (WxHxD)	(IP30) 174 x 80 x 47 mm	(IP30) 174 x 80 x 47 mm
Zulassung		VFKD B(3.1)

A IPTV-Lösungen IPTV Solutions

B Kopfstellen Headends

C Modulatoren Modulators

D Optische Geräte Optical devices

E Multiswitcher Multiswitches

F Verstärker Amplifiers

G Verteiler, Abzweiger Splitters, taps

H Filter, Weichen Filters, combiners

I Empfangstechnik Receiving access.

J Technischer Anhang Technical inform.

1 GHz-Verstärker, 30 dB, 117 dBµV

Der Verstärker HG 30119 verfügt über eine Verstärkung von 30 dB und einen Ausgangspegel von 117 dBµV. Die Einstellung der Verstärkung und Entzerrung erfolgt über Jumper. Die Verstärker erfüllen die Anforderungen der VFKD-Klasse B(3.2) und C(3.2).

- ▶ Frequenzbereich 5...1006 MHz
- ▶ Einstellungen über Jumper
- ▶ Integrierter Rückkanal
- ▶ Einstellbare Interstage-Entzerrung
- ▶ Messbuchsen -20 dB in/out
- ▶ Leicht ablesbare Einstellwerte
- ▶ Klasse A
- ▶ VFKD-zugelassen

1 GHz amplifiers, 30 dB, 117 dBµV

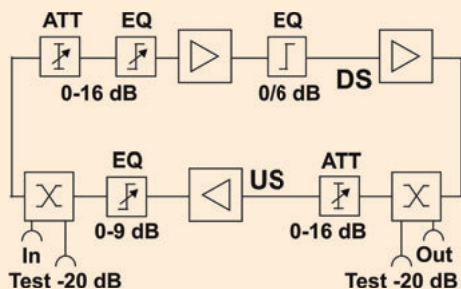
The amplifier HG 30119 is available with a gain of 30 dB and an output level of 117 dBµV. The amount of gain and equalization is set with jumpers. The amplifier complies with the demands of the German cable operator VFKD.

- ▶ Adjustable interstage equalization
- ▶ Test point -20 dB in/out
- ▶ Clearly visible settings
- ▶ Class A
- ▶ Certified by German cable operator VFKD

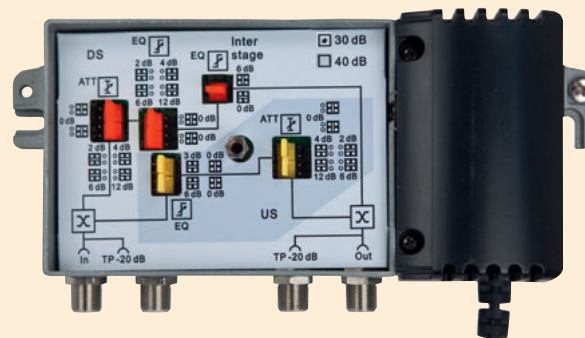
- ▶ Frequency range 5...1006 MHz
- ▶ Settings via jumper
- ▶ Built-in return path



zugelassen von Vodafone Kabel Deutschland GmbH



HG 30119



HG 30119 offen / opened

Typ / Type	HG 30119
Artikel-Nr. / Article no.	1452493
Frequenzbereich / Frequency range DS	85...1006 MHz
Verstärkung / Gain	31 dB
Pegelsteller / Attenuator	0...16 dB
Entzerrer / Equalizer	0...16 dB
Interstage Vorentzerrung / Interstage pre equalization	0 / 6 dB
Rauschmaß / Noise figure	Typ. 6,5 dB
Ausgangspegel / Output level	
Cenelec 42 CTB / CSO flat	100 dBµV
IMA3 (60 dB)	117 dBµV
Rückkanal / return path	
Rückkanalfrequenz / Return path freq. US	5...65 MHz
Rückkanalverstärkung/Gain return path	26 dB
Pegelsteller / Attenuator	0...16 dB
Ausgangspegel / Output level max.	IMA3 60 dB: 115 dBµV
Spannungsversorgung/Operating voltage	230 V~
Leistungsaufnahme / Power consumption	8 W
Maße (BxHxT) / Dimensions (WxHxD)	(IP20) 175 x 75 x 55 mm
Zulassung	VFKD B(3.2), VFKD C(3.2)

1 GHz-Verstärker, 40 dB, 124 dBµV

Der Verstärker HG 40125 verfügt über eine Verstärkung von 40 dB und einen Ausgangspegel von 124 dBµV. Die Einstellung der Verstärkung und Entzerrung erfolgt über Jumper. Der Verstärker erfüllt die Anforderungen der VFKD-Klasse C(4.3)

- ▶ Frequenzbereich
5...1006 MHz

- ▶ Einstellungen über Jumper
- ▶ Integrierter Rückkanal
- ▶ Einstellbare Interstage-Entzerrung
- ▶ Messbuchsen -20 dB in/out
- ▶ Leicht ablesbare Einstellwerte
- ▶ Druckgussgehäuse
- ▶ Klasse A
- ▶ VFKD-zugelassen

1 GHz amplifier, 40 dB, 124 dBµV

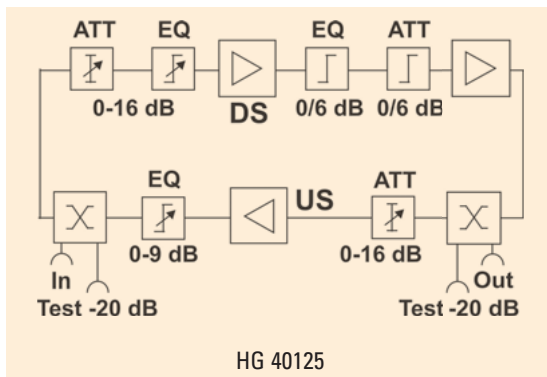
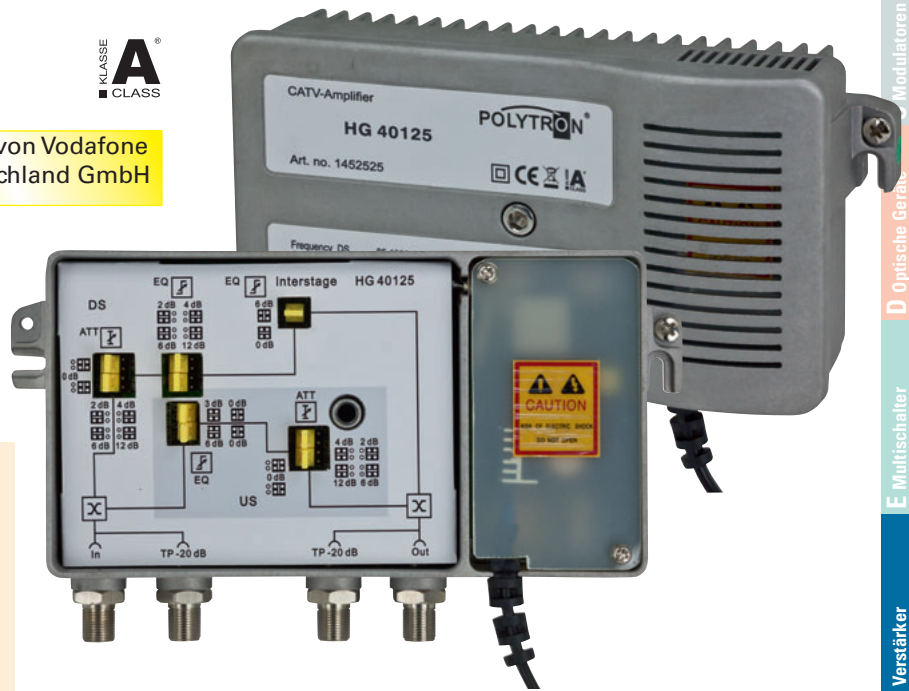
The amplifier HG 40125 is available with a gain of 40 dB and an output level of 124 dBµV. The settings of gain and equalization proceed via jumper. The amplifiers comply with the demands of the German cable operator VFKD.

- ▶ Frequency range
5...1006 MHz
- ▶ Settings via jumper

- ▶ Built-in return path
- ▶ Adjustable interstage equalization
- ▶ Test point -20 dB in/out
- ▶ Clearly visible settings
- ▶ Die-cast housing
- ▶ Class A
- ▶ Certified by German cable operator VFKD



zugelassen von Vodafone Kabel Deutschland GmbH



Typ / Type	HG 40125
Artikel-Nr. / Article no.	1452525
Frequenzbereich / Frequency range DS	85...1006 MHz
Verstärkung / Gain	40 dB
Pegelsteller / Attenuator	0...16 dB
Entzerrer / Equalizer	0...16 dB
Interstage Vorentzerrung / Interstage pre equalization	0 / 6 dB
Rauschmaß / Noise figure	Typ. < 6,5 dB
Ausgangspegel / Output level	
Cenelec 42 CTB / CSO flat	107 dBµV
IMA3 (60 dB)	124 dBµV
Rückkanal / return path	
Rückkanalfrequenz / Return path freq. US	5...65 MHz
Rückkanalverstärkung/Gain return path	29 dB
Pegelsteller / Attenuator	0...16 dB
Ausgangspegel / Output level max.	IMA3 60 dB: 115 dBµV
Spannungsversorgung/Operating voltage	230 V~
Leistungsaufnahme / Power consumption	13 W
Maße (BxHxT) / Dimensions (WxHxD)	(IP30) 210 x 113 x 60 mm
Zulassung	VFKD C(4.3)

A IPTV-Lösungen
IPTV Solutions

B Kopfstellen
Headends

Modulatoren
Modulators

D Optische Geräte
Optical devices

E Multiswitcher
Multiswitches

F Verstärker
Amplifiers

G Verteiler, Abzweiger
Splitters, taps

H Filter, Weichen
Filters, combiners

I Empfangstechnik
Receiving access.

J Technischer Anhang
Technical inform.

1 GHz-Verstärker, 30/40 dB schaltbar, 127 dBµV

Die Verstärker HG 30/40127 D und HG 30/40127 DF können über Schiebeschalter auf eine Verstärkung von 30 dB oder 40 dB eingestellt werden. Der Ausgangspegel beträgt 127 dBµV. Die Einstellung der Verstärkung und Entzerrung erfolgt ebenfalls über Schiebeschalter. Die Variante HG 30/40127 DF ist fernspeisbar. Die Verstärker erfüllen die Anforderungen der VFKD-Klasse D(4.4)

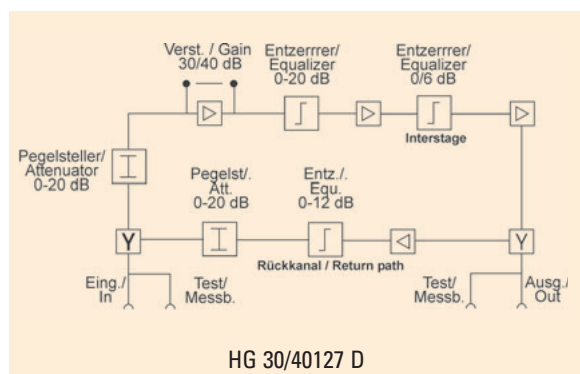
- ▶ Frequenzbereich 5...1006 MHz
- ▶ Schaltbare Verstärkung
- ▶ Einstellungen über Schiebeschalter
- ▶ Integrierter Rückkanal
- ▶ Einstellbare Interstage-Entzerrung
- ▶ Fernspeis-Variante
- ▶ Messbuchsen -20 dB in/out
- ▶ Leicht ablesbare Einstellwerte
- ▶ Unterbrechungsfreie Einstellungsänderung
- ▶ Druckgussgehäuse IP 65
- ▶ Klasse A
- ▶ VFKD-zugelassen

1 GHz amplifiers, 30/40 dB switchable, 127 dBµV

The amplifier HG 30/40127 D and HG 30/40127 DF can be switched to a gain of 30 dB or 40 dB via dip switches. The output level is 127 dBµV. The settings of gain and equalization are done with dip switches. The version HG 30/40127 DF is remote feedable. The amplifiers comply with the demands of the German cable operator VFKD.

- ▶ Frequency range 5...1006 MHz
- ▶ Switchable gain
- ▶ Settings via dip switches
- ▶ Built-in return path
- ▶ Adjustable interstage equalization
- ▶ Remote feed version
- ▶ Test point -20 dB in/out
- ▶ Clearly visible settings
- ▶ Interruption-free setting
- ▶ Die-cast housing IP 65
- ▶ Class A
- ▶ Certified by German cable operator VFKD

zugelassen von Vodafone Kabel Deutschland GmbH



Typ / Type	HG 30/40127 D	HG 30/40127 DF
Artikel-Nr. / Article no.	1452510	1452520
Frequenzbereich / Frequency range	85...1006 MHz	
Verstärkung / Gain	schaltbar / switchable 30/40 dB	
Pegelsteller / Attenuator	0...16 dB	
Entzerrer / Equalizer	0...16 dB / Interstage 0 oder 6 dB	
Rauschmaß / Noise figure	$\le 6,5\text{ dB}$	
Messbuchsen/ Test points	-20 dB	
Ausgangspegel / Output level		
Cenelec 42 CTB / CSO flat	111 dBµV	
IMA3 (60 dB)	127 dBµV	
Rückkanal / return path		
Rückkanalfrequenz / Return path freq.	5...65 MHz	
Rückkanalverstärkung/Gain return path	30 dB	
Pegelsteller / Attenuator	0...16 dB	
Entzerrer / Equalizer	0...12 dB	
Ausgangspegel / Output level max.	IMA3 60 dB: 120 dBµV	
Spannungsversorgung/Operating voltage	180...255 V~	26...70 V~
Leistungsaufnahme / Power consumption	13,5 W	13,5 W
Maße (BxHxT) / Dimensions (WxHxD)	242 x 105 x 60 mm	
Zulassung	VFKD D(4.4)	VFKD D(4.4)

**Variable Hausanschluss-Verstärker
5...862 MHz**

**Variable Home distribution amplifiers
5...862 MHz**



	HC 30/40125 RS	HC 30/40125 F/RS	HA 40125 N/AP	
Typ / Type	HC 30/40125 RS	HC 30/40125 F/RS	HA 40125 N/AP	
Artikel-Nr. / Art. no.	1452410	1452460	1451700	
Frequenzbereich/Freq. range	5...862 MHz	5...862 MHz	5...862 MHz	
Ausgangspegel/Output level ¹	125 dBµV	125 dBµV	125 dBµV	
Ausgangspegel/Output level ²	108 dBµV	108 dBµV	108 dBµV	
Verstärkung / Gain	30/40 dB	30/40 dB	40 dB	
Ausstattung Features	Jumper	Jumper	Drehregler Potentiometers	
Pegelsteller / Attenuator	0/1/2/3...15 dB	0/1/2/3...15 dB	0...20 dB	
Interstage	0/1/2/3...7 dB	0/1/2/3...7 dB	0 - 20 dB	
Entzerrer / Equalizer	0/1/2/3...15 dB	0/1/2/3...15 dB	0...20 dB	
Interstage Entzerrung/Equal.	0/1/2/3 ..7 dB	0/1/2/3 ..7 dB	0...20 dB	
Messbuchsen / Test point	-20 dB in/out	-20 dB in/out	-20 dB in/out	
Rückkanal Return path	Optional Modul optional module	Optional Modul optional module	Optional Modul optional module	
Frequenzbereich Frequency range	5-65 MHz	5-65 MHz	Modul abhängig depends on module	
Upstream passiv / passive	/	/	/	
Upstream aktiv / active	24/30 dB	24/30 dB	20/30 dB	
Ausgangspegel Output level	105/115 dBµV °	105/115 dBµV °	mit Modul aktiv 104/116 dBµV °	
Ausstattung Features	Jumper	Jumper	Drehregler Rotary switch	
Dämpfungssteller/Attenuator	0/1/2/3...15 dB	0/1/2/3...15 dB	0...20 dB	
Interstage Entzerrung	0/1/2/3 ..15 dB	0/1/2/3 ..15 dB	0...20 dB	
Netzteil / Power supply	180-265 VAC	26-70 VAC	180-265 VAC	
Stromdurchgang/Sicherungen Passage of current / fuses		2,5 A / 2		
Gehäuse Housing	Druckguss Die cast; IP 65	Druckguss Die cast; IP 65	Druckguss Die cast; IP 65	
HF Anschlüsse / connectors	F Buchse	F Buchse	F Buchse	
Maße B x H x T [mm]	242 x 103 x 60	243 x 103 x 60	242 x 103 x 60	
Dimensions / W x H x D				

Ausgangspegel / Output level:

¹ IMA3 EN 60728-3

² CTB/CSO nach CENELEC 42
60 dB IMA/862 MHz Flat

[°] IMA2/IMA3 nach EN 60728-3

A IPTV-Lösungen
IPTV Solutions

B Kopfstellen
Headends

C Modulatoren
Modulators

D Optische Geräte
Optical devices

E Multiswitcher
Multiswitches

F Verstärker
Amplifiers

G Verteiler, Abzweiger
Splitters, taps

H Filter, Weichen
Filters, combiners

I Empfangstechnik
Receiving access.

J Technischer Anhang
Technical inform.

5...862 MHz-Verstärker, 30/40 dB schaltbar, 125 dBµV, steckbarer Rückkanal

Bei den schaltbaren Verstärkern HC 30/40125 RS und HC 30/40125 F/RS kann die Verstärkung im Vorwärtsbereich mittels Steckbrücken wahlweise auf 30 dB oder 40 dB eingestellt werden. Der steckbare Rückkanal kann auf 24 dB oder 30 dB eingestellt werden. Der Ausgangspegel beträgt 125 dBµV. Die Variante HC 30/40125 F/RS ist fernspeisbar.

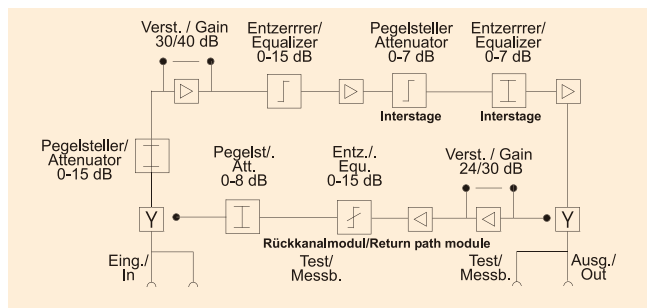
- ▶ Frequenzbereich 5...862 MHz
- ▶ Einstellungen über Steckbrücken
- ▶ Schaltbare Verstärkung im Vorwärtsbereich und Rückkanal
- ▶ Steckbarer Rückkanal
- ▶ Interstage Pegelsteller und Entzerrer
- ▶ Messbuchsen -20 dB in/out
- ▶ Druckgussgehäuse IP 65
- ▶ Klasse A

5...862 MHz amplifiers, 30/40 dB switchable, 125 dBµV, pluggable return path

The gain of the switchable amplifiers HC 30/40125 RS and HC 30/40125 F/RS can be adjusted to 30 dB or 40 dB via jumpers in the downstream range. The pluggable return path can be set to 24 dB or 30 dB. The output level is 125 dBµV. The version HC 30/40125 F/RS is remote feedable.

- ▶ Frequency range 5...862 MHz
- ▶ Settings via jumpers
- ▶ Switchable gain in the upstream and downstream range
- ▶ Pluggable return path
- ▶ Interstage attenuator and equalizer
- ▶ Test point -20 dB in/out
- ▶ Die-cast housing IP 65
- ▶ Class A

mit steckbarem Rückkanal / with optional return path HC 30/40125 RS



Typ / Type	HC 30/40125 RS	HC 30/40125 F RS
Artikel-Nr. / Article no.	1452410	1452460
Frequenzbereich / Frequency range	5...862 MHz	
Rückkanal / Return path	65 MHz steckbar / optional	
Pegelsteller / Attenuator	0...15 dB / 0...7 dB interstage	
Entzerrer / Equalizer	0...15 dB / 0...7 dB interstage	
Verstärkung / Gain	30 dB / 40 dB	
Ausgangspegel / Output level		
IMA3 (60 dB)	125 dBµV	
CTB (Cenelec 42) flach / flat	108 dBµV	
CSO (Cenelec 42) flach / flat	108 dBµV	
Rauschmaß / Noise figure	6 dB	
Anschlüsse / Outputs	F	
Spannungsversorgung / Power supply	180...265 V / 10 W	30...70 V / 10 W
Maße (B x H x T) / Dimensions (W x H x D)	242 x 103 x 60 mm	242 x 103 x 60 mm
Gewicht / Weight	1,35 kg	1,35 kg

5...862 MHz-Verstärker, 40 dB, 125 dBµV steckbare Rückkanalmodule

Der HA Hausanschlussverstärker ist für den Einsatz in Mehrfamilienhäusern und größeren Verteilnetzen ausgelegt. Der Einsatz in Kabelnetzen mit Mehrzweckdiensten wird durch das aktive oder passive Rückkanalmodul unterstützt. Sollwertsteller oder Potentiometer ermöglichen alle gewünschten Einstellungen. Das großzügig bemessene Schaltnetzteil garantiert eine lange Lebensdauer. Eine von außen sichtbare Leuchtdiode zeigt die Betriebsspannung an.

- ▶ 5...862 MHz
- ▶ Einstellungen über Drehregler
- ▶ Flexibles Rückkanalkonzept
- ▶ Messbuchsen -20 dB in/out
- ▶ Druckgussgehäuse IP 65
- ▶ Klasse A

▶ Frequenzbereich

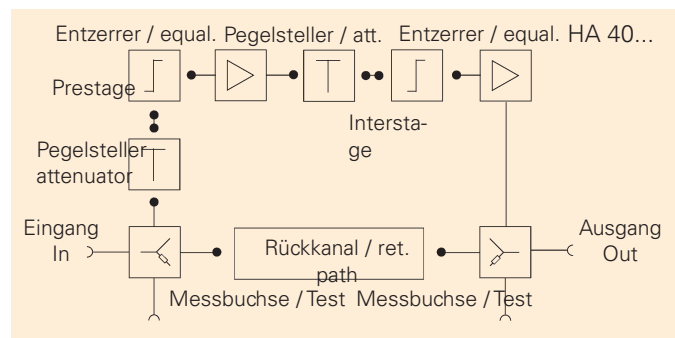


KLASSE **A**
CLASS

5...862 MHz amplifiers, 40 dB, 125 dBµV, pluggable return path modules

The HA home distribution amplifier is designed for use in multi dwelling units and larger distribution systems. Due to a choice of active and passive return-path modules the amplifier supports multipurpose services. Setpoint bridges or potentiometer allow flexible settings. The well dimensioned power supply guarantees a long durability. A outside visible LED indicates the operating voltage.

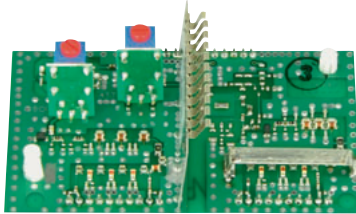
- ▶ Frequency range 5...862 MHz
- ▶ Settings via potentiometer
- ▶ Flexible return path concept
- ▶ Test point -20 dB in/out
- ▶ Die-cast housing IP 65
- ▶ Class A



Typ / Type	HA 40125 N/AP
Artikel-Nr. / Article no.	1451700
Frequenzbereich / Frequency range	5...862 MHz
Rückkanal integriert / Return path built-in	30 / 65 MHz
Pegelsteller / Attenuator	0...20 dB
Entzerrer / Equalizer	0...20 dB
Verstärkung / Gain	40 dB
Ausgangspegel / Output level	
IMA3 (60 dB)	125 dBµV
CTB (Cenelec 42) flach / flat	109 dBµV
CSO (Cenelec 42) flach / flat	109 dBµV
Rauschmaß / Noise figure	< 6 dB
Anschlüsse / Outputs	F
Spannungsversorgung / Power supply	180...265 VAC / 11 W
Maße (B x H x T) / Dimensions (W x H x D)	242 x 103 x 60 mm
Gewicht / Weight	1,35 kg

Rückkanalmodule für HA-Verstärker

- ▶ Je 1 Steckplatz für Entzerrer und Pegelsollwertsteller
- ▶ Diplexfilter direkt auf dem Modul



Return-path modules for HA amplifiers

- ▶ 1 set-point bridge each for attenuation and equalization
- ▶ Diplex filters integrated



Passives Rückkanalmodul.
passive return path module.



Aktives Rückkanalmodul.
active return path module.

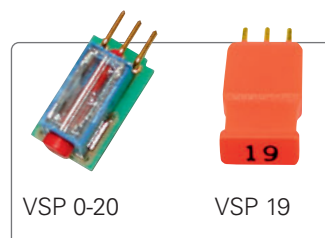
Rückkanalmodule Return path module	passiv / passive		aktiv / active
	HA-RPM 0/30	HA-RPM 0/65	HA-RPM 20/65
Typ / Type	HA-RPM 0/30	HA-RPM 0/65	HA-RPM 20/65
Artikel-Nr. / Article no.	1487900	1488000	1488400
Frequenzbereich / Frequency range	4...30 MHz	4...65 MHz	4...65 MHz
Verstärkung / Gain	-1 dB	-1 dB	20 dB
Pegelsteller / Attenuator	1 Steckplatz/slot	1 Steckplatz/slot	1 Steckplatz/slot
Rauschmaß / Noise figure IMA3	4 dB	4 dB	4 dB
Entzerrer / Equalizer	1 Steckplatz/slot	1 Steckplatz/slot	1 Steckplatz/slot
Max. Ausgangspegel / Max. output level	/	/	117 dBµV
Gewicht / Weight	0,050 kg	0,050 kg	0,050 kg

Sollwertsteller Steckbare Potentiometer

Die Sollwertsteller ermöglichen die Einstellung eines Dämpfungs- oder Entzerrerwertes in 1 dB Schritten. Erhältlich im 10er-Pack.

Setpoint-bridge plug-in potentiometer

By using the set-point-bridges, you can adjust an attenuation or equalization in 1 dB steps. Available in 10 pcs. packs.



Typ / Type	VSP 0	VSP 1	VSP 2	VSP 3	VSP 4	VSP 5	VSP 6	VSP 7	VSP 8	VSP 9	VSP 10	VSP 11
Artikel-Nr. (10 Stk.) Article no. (10 pcs.)	1478630	1478631	1478632	1478633	1478634	1478635	1478636	1478637	1478638	1478639	1478640	1478641
Dämpfungswert	0 dB	1 dB	2 dB	3 dB	4 dB	5 dB	6 dB	7 dB	8 dB	9 dB	10 dB	11 dB
Typ / Type	VSP 12	VSP 13	VSP 14	VSP 15	VSP 16	VSP 17	VSP 18	VSP 19	VSP 20	VSP 0...20		
Artikel-Nr. (10 Stk.) Article no. (10 pcs.)	1478642	1478643	1478644	1478645	1478646	1478647	1478648	1478649	1478650	1478652		
Dämpfungswert	12 dB	13 dB	14 dB	15 dB	16 dB	17 dB	18 dB	19 dB	20 dB	0...20 dB		

Breitband- und Linienverstärker

Der Auf- und Ausbau des Rückkanals von BK-Netzen ermöglicht interaktive Anwendungen wie beispielsweise schnelle Internet-Zugänge, multimediale Dialogdienste und Kabeltelefonie. Da sich die Anforderungen an diese Full-Service-Netze im Laufe der Zeit ändern, ist es wichtig Verstärker einzusetzen, die vielseitig sind und eine zukünftige Anpassung zulassen – sowohl Vorwärts- als auch Rückkanal.

Die Breitband- und Linienverstärkerer Serien CV und HV bilden ein vollständiges Verstärkersystem zum Ausbau dieser breitbandigen Full Service Netzwerke.

Die Verstärker sind ganz auf die heutigen und insbesondere auch die zukünftigen Aufgaben in solchen Netzen zugeschnitten. Mit den zur Verfügung stehenden Steckmodulen können mit wenigen Basistypen die unterschiedlichsten Anforderungen abgedeckt und später problemlos angepasst werden.

Broadband- and line-amplifiers

The reconfiguration and extension of return-paths in CATV networks facilitates interactive applications such as rapid internet access, multimedia dialogue services, and cable telephony. As the demands on these full-service networks change over time, it is important to use amplifiers which allow a great range of differing purposes and which allow future conversion and adjustment in both forward and return-path.

The CV and HV broadband and in-line amplifier ranges are a complete amplifier system for the expansion of this broadband full service network.

The amplifiers are designed to complete both current and especially future tasks in these networks. The available plug-in modules cover a very wide range of requirements with just a few base types and can be adjusted for future tasks without problems.

Breitbandverstärker 4-862 MHz

HV-Verstärker werden eingesetzt in GGA/GA und Hausverteilanlagen. Durch die angebotenen Steckmodule sind diese Verstärker universell einsetzbar.

Broadband amplifiers 4-862 MHz

HV amplifiers are designed for signal distribution in MATV and CATV in house distributions. The units are highly flexible due to a multitude of plug-in modules.

Typ Type	Artikel-Nr. Article no.	Rückkanal Return path		Pegelsteller Attenuator	Entzerrer Equalizer	Verstärkung Gain	Ausgangspegel / Output level 60 dB / 862 MHz [dBµV] flat			Spannungsv. Operating V.	Stromdurchg. Curr. transit	Anschl. Conn.
		Freq. MHz	Act./Pass.				IMA3	CTB**	CSO			
HV 40126 N	1409010	30 / 65	A / P	20 dB	X*	32 / 40	126	112	113	180-265 V~	/	PG 11
HV 40126 F	1419010	30 / 65	A / P	20 dB	X*	32 / 40	126	112	113	24-70 V~	2,5 A	PG 11

*Steckmodul / Plug-in module

**CTB cenelec 42, 60 dB/862 MHz flat

HV-Serie

Optimale Anpassung durch Steckmodule / Optimal customization by the use of plug-in modules

Entzerrermodule

Pegelsteller: VMD...
 Festentzerrer: VM...
 Variable Entzerrer: VM... R...
 Regelmodul: VMC 05

Equalizer modules

Attenuator: VMD...
 Fixed equalizer: VM...
 Variable equalizer: VM... R...
 AGC-module: VMC 05

Dämpfungsregler -20 dB

Attenuator -20 dB

Rückkanalfilter für 30/65 MHz

VMF...

Return path filter for 30/65 MHz

VMF...

Eingangs-Messbuchse

Input testpoint

Rückkanalmodule

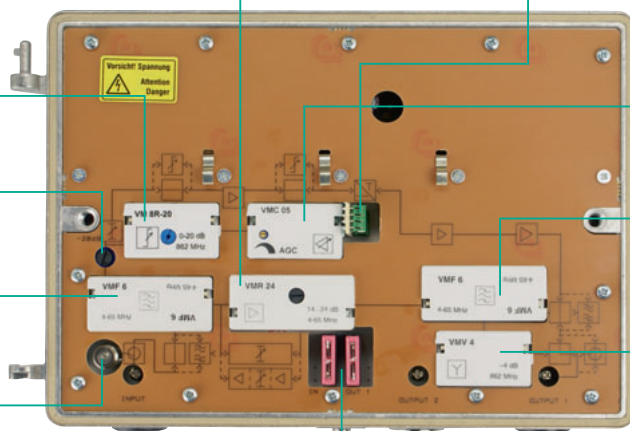
Aktiv: VMR 12, VMR 24
 Passiv: VMR 0

Return-path modules

Aktiv: VMR 12, VMR 24
 Passive: VMR 0

Verstärkungsumschaltung

Gain Switch



Interstagemodule

Dämpfungsregler: VMD...
 Festentzerrer: VM...
 Variable Entzerrer: VM... R...
 Regelmodul: VMC 05

Interstage modules

Attenuator: VMD...
 Fixed equalizer: VM...
 Variable equalizer: VM... R...
 AGC-module: VMC 05

Rückkanalfilter für 30/65 MHz

VMF...

Return path filter for 30/65 MHz

VMF...

Module

Ausgang 1 und 2

Verteiler: VMV 4
 Abzweiger: VMA...
 Messbuchse: VMM 20

Modules

Output 1 and 2

Splitter: VMV 4
 Tap: VMA ...
 Testpoint: VMM 20

Modulwahl auf Seite E18.
 Modules on page E18.

Nur bei F-Typ Fernspeisung: 2 Sicherungen, mit denen die Fernspeisespannung über Ein- und Ausgänge konfiguriert wird.

F-Type power transit: 2 fuses to control the power transit from input to output.

Breitbandverstärker für große Verteilanlagen

Die HV-Breitbandverstärker sind ganz auf die heutigen und insbesondere auch die zukünftigen Aufgaben in breitbandigen Full-Service Netzen zugeschnitten. Durch die zur Verfügung stehenden Steckmodule können mit wenigen Basistypen die unterschiedlichsten Anforderungen abgedeckt und später problemlos angepasst werden.

- ▶ Für mittlere und große Verteilanlagen
- ▶ Rückkanal aktiv oder passiv, 30 oder 65 MHz konfigurierbar
- ▶ Umschaltbare Verstärkung

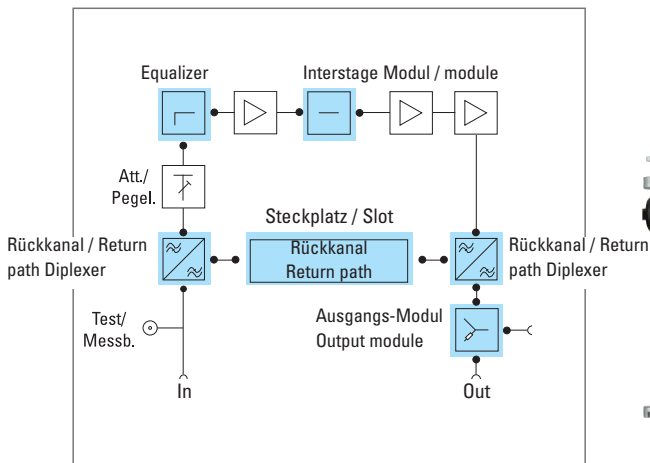
- ▶ Interstage-Steckplatz
- ▶ Bidirektionale Messbuchse zur Messung des Eingangssignals ohne Betriebsunterbrechung
- ▶ 2. Ausgang mit Verteil-, Abzweigmodul oder als Messausgang (-20 dB) aktivierbar
- ▶ Schaltung des Stromdurchgangs (HV ... F) getrennt für Ein- und Ausgang über Sicherungen einstellbar
- ▶ Stabiles Aluminium-Druckgussgehäuse, IP 66
- ▶ Breite Modulauswahl (s. Seite F18)

Broadband amplifiers for large distribution systems

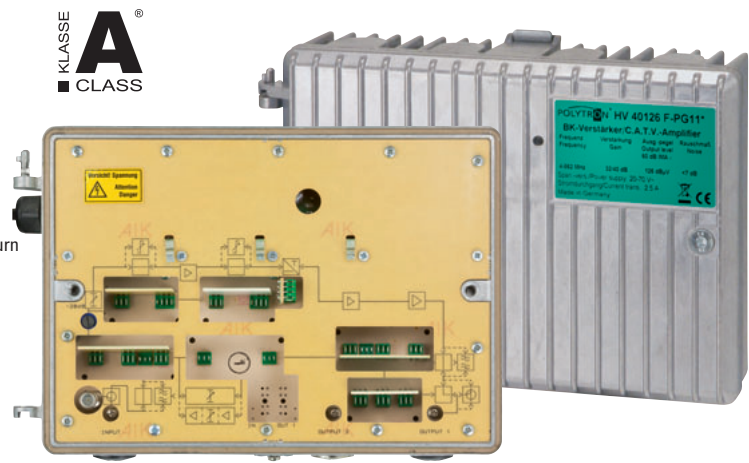
The HV broadband amplifiers are designed to complete both current and especially future tasks in full service networks, as with the currently available plug-in modules a very wide range of requirements can be covered and subsequently adjusted with only a few base types without problems.

- ▶ For medium and large sized distribution systems
- ▶ Active or passive return path, 30 or 65 MHz
- ▶ Switchable gain
- ▶ Interstage module slot

- ▶ Bi-directional test socket for measurement of input signal without interruption of operation
- ▶ 2nd output with distribution, tap-off module or as test output (-20 dB) configurable
- ▶ Configuration of transit line (HV ... F) separated for input and output and settable via fuses
- ▶ Robust aluminium-die-cast housing, IP 66
- ▶ Wide choice of modules (see page F18)



Modulsteckplatz für individuelle Konfiguration.
Module slot for flexible configuration.



Im Auslieferungszustand bestückt mit Brücken.
In delivery condition assembled with jumpers.

Typ	HV 40126 N	HV 40126 F
Artikel-Nr. / Article no.	1409010	1419010
Frequenzbereich / Frequency range	4...862 MHz	4...862 MHz
Rückkanal / Return path	steckbar / pluggable 30/65 MHz	steckbar / pluggable 30/65 MHz
Verstärkung / Gain	40 dB	40 dB
Rauschmaß / Noise figure	≤ 7 dB	≤ 7 dB
Variabler Pegelsteller / Variable attenuator	-20 dB	-20 dB
Amplitudenfrequenzgang / Flatness	± 0,75 dB	± 0,75 dB
Entzerrer-Steckplatz / Equalizer slot	2	2
Ausgangspegel / Outputlevel 60 dB / 862 MHz		
IMA3 (DIN 45004B) [dBμV]	126	126
CTB (Cenelec 42) 60 dB flat [dBμV]	112	112
CSO (Cenelec 42) 60 dB flat [dBμV]	113	113
Rückflusssdämpfung / Return loss	20 dB / 40 MHz (-1,5 dB / Oktave)	20 dB / 40 MHz (-1,5 dB / Oktave)
Endstufe / Final stage	GaAS-FET	GaAS-FET
Spannungsversorgung / Operating voltage	180...265 V~	24...70 V~
Leistungsaufnahme / Power consumption		10 W
Stromdurchgang / Current transit	/	2,5 A
Anschlüsse / Connectors	PG11	PG11
Maße (B x H x T) / Dimensions (W x H x D)	242 x 103 x 60 mm	242 x 103 x 60 mm
Gewicht / Weight	2,36 kg	2,36 kg

Linienverstärker 4...862 MHz

Die CV-Verstärker sind als Linien-Verstärker einsetzbar und durch Steckmodule flexibel konfigurierbar.

Line amplifiers 4...862 MHz

CV amplifiers are CATV line amplifiers. The units are highly flexible due to a multitude of plug in modules.

Typ Type	Artikel-Nr. Article no.	Rückkanal Return path		Pegelsteller Attenuator	Entzerrer Equalizer	Verstärkung Gain	Ausgangspegel / Output level 60 dB / 862 MHz flat [dB μ V]			Spannungsv. Operating V.	Stromdurchg. Curr. transit	Anschl. Conn.
		Freq. MHz	Act./Pass.				IMA3	CTB**	CSO			
CV 30126 N	1428410	30 / 65	A / P	20 dB	X*	30	126	112	113	180-265 V~	7 A	PG 11
CV 30126 F	1438410	30 / 65	A / P	20 dB	X*	30	126	112	113	24 - 70 V~	7 A	PG 11
CV 40126 N	1428610	30 / 65	A / P	20 dB	X*	40	126	112	113	180-265 V~	7 A	PG 11
CV 40126 F	1438610	30 / 65	A / P	20 dB	X*	40	126	112	113	24 - 70 V~	7 A	PG 11

*Steckmodul / Plug-in module

**CTB cenelec 42, 60 dB/862 MHz flat

CV-Serie

Optimale Anpassung durch Steckmodule / Optimal customization by the use of plug-in modules

Entzerrermodule

Pegelsteller: VMD...
Festentzerrer: VM...
Variable Entzerrer: VM... R...
Regelmodul: VMC 05

Equalizer modules
Attenuator: VMD...
Fixed equalizer: VM...
Variable equalizer: VM... R...
AGC-module: VMC 05

Rückkanalmodule

Aktiv: VMR 12, VMR 24
Passiv: VMR 0

Return-path modules

Active: VMR 12, VMR 24
Passive: VMR 0

Interstagemodule

Dämpfungsgregler: VMD...
Festentzerrer: VM...
Variable Entzerrer: VM... R...
Regelmodul: VMC 05

Interstage modules

Attenuator: VMD...
Fixed equalizer: VM...
Variable equalizer: VM... R...
AGC-module: VMC 05

Rückkanalentzerrer

Festentzerrer: VM...
Variable Entzerrer: VM... R...

Return path equalizer

Fixed equalizer: VM...
Variable equalizer: VM... R...

Rückkanalfilter für 30/65 MHz
VMF...

Return path filter for 30/65 MHz
VMF...

Eingangsmessbuchse
Input testpoint

Rückkanalfilter für 30/65 MHz
VMF...
Return path filter for 30/65 MHz
VMF...

Module Line-Out Ausgang

Verteiler: VMV 4
Abzweiger: VMA ...

Modules for line-out port

Splitter: VMV 4
Tap: VMA ...

Module

Ausgang 1 und 2

Verteiler: VMV 4
Abzweiger: VMA...
Messbuchse: VMM 20

Modules

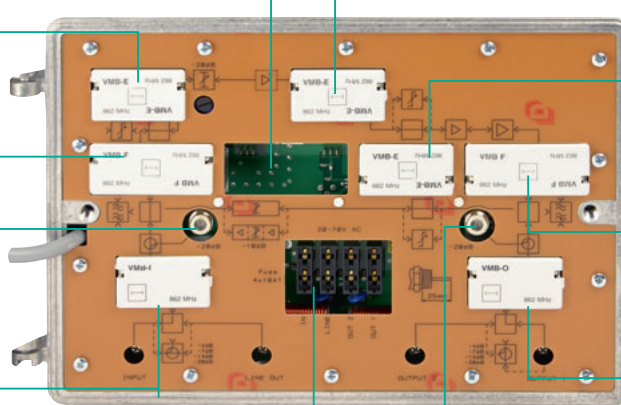
Output 1 and 2

Splitter: VMV 4
Tap: VMA ...
Testpoint: VMM 20

Fernspeisung
4 Sicherungen, mit denen
die Fernspeisespannung
über Ein und Ausgänge
konfiguriert wird.

Power transit
4 fuses to configure
the power transit from
input to output.

Ausgangsmessbuchse
Output testpoint



Modulauswahl auf Seite E18.
Modules on page E18.

Linienverstärker für große Verteilnetze mit hoher Kanaldichte

Die POLYTRON CV-Linienverstärker-Reihe dient dem Aufbau von großen Verteilanlagen mit hoher Kanaldichte. Durch die Bestückung aus unserer großen Modulauswahl lassen sich die Verstärker ganz nach Wunsch anpassen.

Da sowohl der Vorwärts- als auch der Rückkanal variabel an ortsspezifische Bedingungen angepasst werden kann, sind die CV-Verstärker absolut zukunftssicher.

► **Einsatzbereich:** als Strecken- bzw. Verteilnetz-Verstärker in großen Verteilnetzen mit hoher Kanaldichte

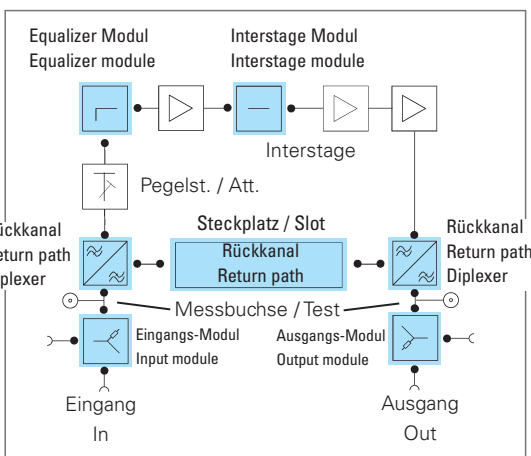
- Rückkanal aktiv oder passiv, 30 oder 65 MHz konfigurierbar
- GaAs-Technologie
- Interstage-Steckplatz
- Messbuchsen am Ein- und Ausgang zur Messung ohne Betriebsunterbrechung
- 2. Ausgang als Verteil- oder Abzweigausgang konfigurierbar
- Schaltung der Fernspeisung getrennt für Ein- und Ausgänge über Sicherungen einstellbar
- Anschlüsse: PG 11
- Stabiles Aluminium-Druckgussgehäuse, IP 66

Trunkline amplifiers for large networks with high channel concentration

The POLYTRON CV-line-amplifier range caters for the building of larger distribution systems with a high channel concentration. Due to the wide choice of our modules the amplifiers can be configured at customer's option. As the forward and return path are variable, the amplifiers can be adapted to the specific situation. The CV-amplifiers are absolutely compatible for future alignment.

► **CV- Series for large networks with high channel concentration**

- Active or passive return path, 30 or 65 MHz configurable
- GaAs technology
- Interstage module slot
- Test sockets at input and output for measurements without interruption of operation
- 2nd output can be configured to tap-off or distribution output
- Transit current separately configurable for inputs and outputs via fuses
- Connections: PG 11
- Aluminium die cast housing, IP 66



Modulsteckplatz für individuelle Konfiguration.
Module slot for flexible configuration.



Im Auslieferungszustand bestückt mit Brücken.
In delivery condition assembled with jumpers.

Typ	CV 30126 N	CV 30126 F	CV 40126 N	CV 40126 F
Artikel-Nr. / Article no.	1428410	1438410	1428610	1438610
Frequenzbereich / Frequency range	4...862 MHz			
Rückkanal / Return path	steckbar / pluggable 30/65 MHz			
Verstärkung / Gain	30 dB	30 dB	40 dB	40 dB
Rauschmaß / Noise figure	≤ 7,5 dB	≤ 7,5 dB	≤ 6,5 dB	≤ 6,5 dB
Variabler Pegelsteller / Variable attenuator	-20 dB			
Amplitudenfrequenzgang / Flatness	± 0,5 dB			
Entzerrer-Steckplatz / Equalizer slot	2			
Ausgangspegel / Outputlevel 60 dB / 862 MHz				
IMA3 (DIN 45004B) [dBµV]	126			
CTB (Cenelec 42) 60 dB flat [dBµV]	112			
CSO (Cenelec 42) 60 dB flat [dBµV]	113			
Rückflussdämpfung / Return loss	20 dB / 40 MHz (-1,5 dB / Oktave)			
Endstufe / Final stage	GaAs-FET			
Spannungsversorgung / Operating voltage	180...265 V~	24...70 V~	180...265 V~	24...70 V~
Leistungsaufnahme / Power consumption	13 W			
Stromdurchgang / Current transit	7 A			
Maße (B x H x T) / Dimensions (W x H x D)	242 x 163 x 90 mm			
Gewicht / Weight	3,15 kg			

A IPTV-Lösungen
IPTV Solutions

B Kopfstellen
Headends

C Modulatoren
Modulators

D Optische Geräte
Optical devices

E Multiswitcher
Multiswitches

F Verstärker
Amplifiers

G Verteiler, Abzweiger
Splitters, taps

H Filter, Weichen
Filters, combiners

I Empfangstechnik
Receiving access.

J Technischer Anhang
Technical inform.

Module für HV- und CV-Verstärker

Ab Werk sind die Verstärker der HV-, CV- und SVV-Serie mit Steckbrücken ausgerüstet. Durch den Einsatz der unterschiedlichen Steckmodule werden die Verstärker an die jeweiligen Anforderungen angepasst.

Dadurch können die Verstärker flexibel eingesetzt und später problemlos umgebaut werden.

Alle Polytron-Steckmodule sind voll gekapselt. Dadurch werden sie nicht verstimmt und nehmen im Feldeinsatz keinen Schaden.

Zwei Führungszapfen erleichtern das Stecken der Module. Die hochwertigen Steckkontakte stellen eine einwandfreie Hochfrequenzverbindung zur Leiterplatte sicher.

Ausgangsmodule

Durch die Auswahl an Verteilern und Abzweigern ist die Konfiguration der Ausgänge (Line Out, Ausgang 1, Ausgang 2) flexibel.

Das Verteiler-Modul VMV 4 mit gleich berechtigten Betriebsausgängen eignet sich besonders für die Aufspaltung des Signals auf zwei Strecken der gleichen Hierarchiestufe. Der Signalpegel ist an beiden Ausgängen identisch und um -4 dB gegenüber der Variante mit einem Ausgang abgesenkt.

Das Abzweiger-Modul VMA 14

mit einem Betriebsausgang mit hohem Pegel und einem Betriebsausgang mit abgesenktem Pegel (-7 dB bzw. -14 dB) eignet sich besonders für die Aufspaltung des Signals auf zwei Strecken unterschiedlicher Hierarchiestufen.

Das Modul VMM 20 mit einem Betriebsausgang und einer Messbuchse ermöglicht Messungen an der Anlage ohne Betriebsunterbrechung. Die Messbuchse liefert hierbei ein um -20 dB gedämpftes Signal.

Module für HV- und CV-Verstärker

Ex works, the amplifiers of the HV, CV and SVV series are equipped with jumpers. With the use of a variety of plug-in modules, each HV, CV and SVV amplifier can be customized to cater for individual system requirements. The amplifiers can be modified and are flexible for upgrades and changes at a later stage.

All Polytron plug-in modules are fully sealed. So there is no loss in function and no damage can occur in use.

Two guidance plugs steer the module into position making installation simple, safe and easy. The high quality contacts ensure a high-frequency, reliable connection to the PCB.

Output modules

Due to the available selection of splitters and taps the configuration of the outputs (line out, output 1, output 2) is flexible.

The splitter module VMV 4 with two equal operating outputs is particularly designed to split a signal to two lines of the same hierarchy levels. The signal level is equal at both outputs and reduced by -4 dB in comparison to the version with one output.

The tap module VMA 14 features one operating output with high level and one operating output with reduced level (-7 dB resp. -14 dB) and is designed to split a signal into two lines of different hierarchy levels.

The module VMM 20 with one operating output and one test socket enables measurements without interruption. The test socket provides a signal attenuated by -20 dB.

Typ / Type	VMV 4	VMV 4 M	VMA 7 M	VMA 14	VMA 14 M	VMM 20
Artikel-Nr. / Article no.	1484000	1484100	1483810	1483900	1483910	1483700
Frequenzbereich / Frequency range	4-862 MHz					
Art	Verteiler	Verteiler	Abzweiger	Abzweiger	Abzweiger	Messbuchse
Version	Splitter	Splitter	Tap	Tap	Tap	Test socket
Ausgang 1 / Output 1	-4 dB	-4 dB	-2 dB	-1 dB	-1 dB	-0,5 dB
Ausgang 2 / Output 2	-4 dB	-4 dB	-7 dB	-14 dB	-14 dB	-20 dB
Messbuchse / Test socket	/	F	F	/	F	F
Gewicht / Weight	0,01 kg					

AGC-Regelmodul VMC 05 / Einstellglied VMC-E

Das AGC-Regelmodul VMC 05 – einsetzbar in allen CV und HV-Verstärkern - nutzt das Summensignal des BK-Bandes zur Ausregelung des Pegels. Zum Einmessen des Regelmoduls wird das Einstellglied VMC-E verwendet. Nach dem

Einmessen wird das Einstellglied aus dem Verstärker entnommen und kann für Einmessungen weiterer Verstärker benutzt werden.

- Zum Ausgleichen von Pegelschwankungen im BK-Netz
- Kein Pilotongenerator nötig

AGC module VMC 05 / Adjustment module VMC-E

The AGC regulation module VMC 05 – applicable in all CV and HV amplifiers- uses the sum level of the CATV system to regulate the level.

For levelling the AGC module, the setting module VMC-E is required. After calibration,

the VMC-E can be removed and can be used for the next amplifier adjustment.

- For regulation of level deviation in CATV systems
- Pilot tone not necessary

Typ / Type	VMC 05	VMC-E
Artikel-Nr. / Article no.	1487800	1487810
Frequenzbereich / Frequency range	47...862 MHz	
Grunddämpfung / Basic attenuation	2 dB	7 dB
Rückflussdämpfung / Return loss	20 dB	/
Regelbereich / Regulation range	± 5 dB	/



Rückkanalmodule / Return path modules

Rückkanal-Module sind als aktive (mit Verstärkung) oder passive (ohne Verstärkung) Ausführung erhältlich.

Die Verstärkung bzw. Dämpfung wird durch den Pegelsteller in einem Bereich von 10 dB eingestellt. Die Rückkanal-Module VMR...E haben bereits einen Entzerrer integriert.

Return path modules are available as active version (with amplification) and as passive version (without amplification). Gain or attenuation is adjusted in a 10 dB range by a variable attenuator. The return path modules VMR...E provide an integrated equalizer.



VMR

Typ / Type	VMR 0	VMR 12	VMR 24	VMR 12 E	VMR 24 E
Artikel-Nr. / Article no.	1481500	1481700	1481600	1481710	1481610
Verstärkung / Gain	-10...0 dB	2...12 dB	14...24 dB	2...12 dB	14...24 dB
Entzerrung / Equalization	/	/	/	0-10 dB	0-10 dB
Ausgangspegel / Output level IMA3 60 dB				113 dBµV	

Pegelsteller / Attenuators

Das Pegelsteller-Modul reduziert die Verstärkung und damit den Ausgangspegel um bis zu -20 dB.

The attenuator module decreases the gain and the output level up to -20 dB.

Typ / Type	VMD 20
Artikel-Nr. / Article no.	1480500
Frequenzbereich / Frequency range	4...862 MHz
Dämpfung / Attenuation	0...20 dB



VMD

Diplexfilter / Diplex filters

Diplexfilter trennen den Vorwärts- und Rückkanal zur separaten Verstärkung auf. Dazu wird ein Diplexfilter am Ausgang und am Eingang eines Verstärkers eingesetzt.

Diplex filters split the forward and return path for separate gain. Therefore a diplex filter is placed at the input and output slots of the amplifier.

Typ / Type	VMF 6
Artikel-Nr. / Article no.	1484700
Frequenzbereich / Frequency range	4...65 MHz
Durchgangsdämpfung / Through loss	0,5 dB



VMF

Entzerrer

Die Entzerrer für den Vorwärts- oder Rückkanal kompensieren die zunehmende Dämpfung passiver Bauteile zu höheren Frequenzen. Durch Wahl des geeigneten Entzerrermoduls wird die Frequenzobergrenze im Vorwärtszweig von 450, 606 oder

862 MHz bzw. von 30 oder 65 MHz im Rückkanal festgelegt.

Die Entzerrer gibt es sowohl mit gestuften als auch mit einstellbaren Werten.



VM

Equalizers

Equalizers for forward or return path compensate the increasing attenuation of passive components to higher frequencies.

Choosing the adequate equalizer module the frequency limit of the forward

path is defined to 450, 606 or 862 MHz resp. of the return path to 30 or 65 MHz. The equalizers are available with stepped values as well as with adjustable ones.



VMR

Festentzerrer / Fixed equalizers								
Typ / Type	VM 4-6	VM 6-6	VM 6-9	VM 6-12	VM 8-3	VM 8-6	VM 8-9	VM 8-12
Artikel-Nr. / Article no.	1472500	1473000	1473100	1473200	1473400	1473500	1473600	1473700
Frequenzbereich / Frequency range	47...450 MHz		47...606 MHz		47...862 MHz			
Entzerrung / Equalization	6 dB	6 dB	9 dB	12 dB	3 dB	6 dB	9 dB	12 dB
Grunddämpfung / Basic attenuation	-1 dB							

Variable Entzerrer / Variable equalizers						
Typ / Type	VM 4 R-10	VM 4 R-20	VM 6 R-10	VM 6 R-20	VM 8 R-10	VM 8 R-20
Artikel-Nr. / Article no.	1476500	1476600	1476800	1476900	1477100	1477200
Frequenzbereich / Frequency range	47...450 MHz		47...606 MHz		47...862 MHz	
Entzerrung / Equalization	0-10 dB	0...20 dB	0-10 dB	0...20 dB	0-10 dB	0...20 dB
Grunddämpfung / Basic attenuation	-1 dB					

Rückkanalentzerrer / Return-path equalizers			
Typ / Type	VMR 6R-12	VMR 6-6	VMR 6-12
Artikel-Nr. / Article no.	1477700	1474500	1474700
Frequenzbereich / Frequency range	4...65 MHz		
Entzerrung / Equalization	0-12 dB	6 dB	12 dB
Grunddämpfung / Basic attenuation	-1 dB		

Servicemodul / Service module

Das Servicemodul wird für Rückkanalmessungen anstelle des Duplexfilters am Verstärkerausgang eingesetzt.

Über eine Buchse des Moduls wird der Pegel des Rückkanalsignals gemessen, über die andere Buchse kann ein Rückkanalsignal in Richtung Kopfstelle eingespeist werden. Während der Messung ist der Vorwärtskanal unverändert in Betrieb und der Rückkanal ist unterbrochen.

The service module for return path measurements is used instead of the diplexer at the amplifier output.

The return path level on the amplifier output is measured by one socket of the module, the return-path level in direction of headend is fed in by another socket. During the measurements the forward path is operating and the return path is disconnected.



VMS 1
 Artikel-Nr. /
 Article no. 1482700

PG 11 Zubehör / PG 11 accessories



Typ / Type	PGC-I	PGC-F
	Chassis socket / IEC	Chassis socket / F
Artikel-Nr. / Article no.	7560000	7560100
Frequenzbereich / Frequency range	0-2400 MHz	
Max. Stromdurchgang / Max. current transit	10 A	3 A
Anschlüsse / Connectors	PG 11 / IEC M 14/1	PG 11 / F socket
Verpackungseinheit / Sales packing	1	

SAT-Verstärker

Das Programm- und Dienstangebot in Breitbandkabelnetzen kann heute in vielen Fällen nicht allen Teilnehmern gerecht werden. Die unterschiedlichen Interessen und Wünsche der Teilnehmer übersteigen längst die Übertragungsmöglichkeiten von ausgebauten Netzen.

Die Lösung besteht in der Einspeisung von zusätzlichen Satellitenprogrammen und -diensten in Gemeinschaftsanlagen, die mehrere Gebäude bis hin zu ganzen Wohngebieten umfassen.

POLYTRON bietet ein komplettes Programm an Produkten zum Aufbau von 2400 MHz-Anlagen. Herzstück bei der Übertragung sind hierbei die Super-Breitband-Verstärker der Serie SVV.

Die professionellen Super-Breitband-Verstärker greifen das modulare Konzept der CV- und HV-Verstärker auf: Die verschiedenen Steckmodule unterstützen die flexible Bestückung und ermöglichen zukünftige Anpassungen bei geänderten Gegebenheiten.

SAT amplifiers

Today the range of products and services offered by broadband cable networks is unable to satisfy the requirements of all consumers. The consumers' differing interests and wishes have exceeded the transmitting possibilities of enlarged networks.

The solution is the input of additional satellite programs and services in installations of apartment buildings or whole street blocks.

POLYTRON offers a complete range of products for the configuration of 2400 MHz systems and the SVV-series super broadband amplifiers are the central point of these systems.

The SVV-series is at professional level and is based on the modular design concept of the CV and HV amplifiers: the differing plug-in modules support flexible component insertion and allow future adjustment in the case of changed conditions.

Superbreitband-Verstärker

Die SVV-Verstärker decken die SMATV sowie die SAT-Frequenzen ab. Sie werden für Kombisysteme verwendet in denen Kabel- sowie SAT-Programme zu übertragen sind.

Super broadband amplifiers

The super broadband amplifiers cover the CATV and SAT IF frequency range. They are used in combined SAT and CATV distribution systems.

Typ Type	Artikel-Nr. Article no.	Rückkanal Return path		Pegelsteller Attenuator	Entzerrer Equalizer	Verstärkung Gain	Ausgangspegel 60 dB / 862 MHz Output level 60 dB / 862 MHz flat			Spannungsv. Operating V.	Stromdurchg. Curr. transit	Anschl. Conn.
		Freq. Mhz	Act./Pass.				IMA3	CTB*	CSO			
SVV 36119 N	1614510	65	A / P	-20 dB	M	36	119	107	107	180-265 V~	2,5	PG 11

*CTB cenelec 42, 60 dB/862 MHz flat

SAT-Splitband-Verstärker

Beim SUV / SAT-Nachverstärker sind Dämpfung und Entzerrung über Pegelsteller einstellbar.

Der Verstärker wird über ein leistungsstarkes Netzteil versorgt, das die Fernspeisung der LNBS direkt über den SAT-ZF-Eingang gewährleistet. Das Schaltnetzteil zeichnet sich durch einen hohen Wirkungsgrad und eine geringe Leistungsaufnahme aus.

SAT splitband amplifiers

The SUV / SAT post amplifier allows to adjust attenuation and equalization with level controllers.

The amplifier is equipped with a power supply guaranteeing the LNB remote power supply directly via the SAT-ZF input. The power supply has a remarkably high level of efficiency and low level of power consumption.

Typ / Type	Artikel-Nr. Article no.	Pegelsteller Attenuator	Entzerrer Equalizer	Rückkanal Return path pass.	Verstärkung Gain	Ausg.pegel / Outputlevel 35 dB (IMA 3)	Spannungs V. Oper. voltage	Anschlüsse Connectors
SUV 28116 N/P65	1662600	0-10 dB	0-10 dB	65 MHz	20-28 dB 28 dB	116 dBµV	180-265 V~	F

SAT Inline-Verstärker

Für die Verstärkung von SAT-Signalen nach dem LNB.

SAT inline amplifiers

For amplification of the SAT IF after the LNB.

Typ / Type	Artikel-Nr. Article no.	Verstärkung Gain	Ausgangspegel / Outputlevel 35 dB (IMA 3)	Spannungs-Versorgung. Operating voltage	Stromdurchgang Current transit	Anschlüsse Connectors
SV 100	1611200	10 dB	105 dBµV	11-20 V=	1 A	F

Superbreitband-Verstärker

Die professionellen Verstärker der SVV-Serie sind mit je einem Verstärkerzug für den Bereich bis 862 MHz und von 950 bis 2150 MHz ausgestattet.

- ▶ Zur Verstärkung von BK- und SAT-ZF Signalen
- ▶ Rückkanal aktiv / passiv bestückbar
- ▶ Entzerrer und Dämpfsteller integriert
- ▶ Für Strecken- und Verteilnetze bis 2150 MHz
- ▶ Minimales Rauschen durch Entzerrung und Dämpfung nach der Vorverstärkerstufe
- ▶ Messbuchsen für Ein- und

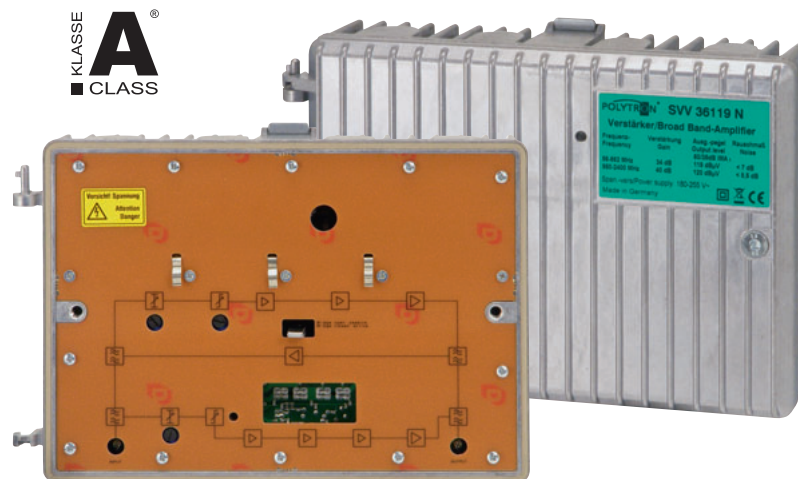
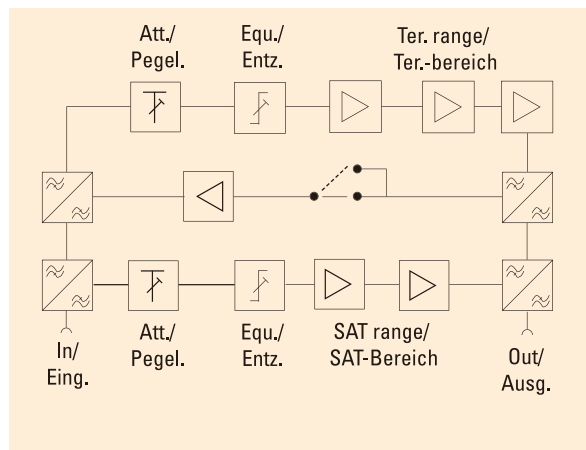
- Ausgangssignal
- ▶ LED-Funktionskontrolle
 - ▶ Alu-Druckgussgehäuse mit exzellenter Wärmeableitung (IP 66)
 - ▶ PG11 für unterschiedliche Anschlussnormen
 - ▶ Passendes Rückkanalmodul VMR 0 bzw. VMR 24 auf Seite E19

Super broadband amplifiers

The professional amplifiers of the SVV series are equipped with an amplifier block for the range up to 862 MHz and from 950 to 2150 MHz.

- ▶ For amplification of CATV and SAT-IF signals
- ▶ Return-path configurable active / passive
- ▶ For line and distribution networks up to 2150 MHz
- ▶ Minimal noise figure through equalization and attenuation after pre-amplifier stage

- ▶ LED operating indication
- ▶ Aluminum die-cast housing with excellent heat dissipation (IP 66)
- ▶ PG11 for different connector standards
- ▶ Suitable return path module VMR 0 resp. VMR 24 on page E19



Typ	SVV 36119 N
Artikel-Nr. / Article no.	1614510
Frequenzbereich / Frequency range	86...862, 950...2150 MHz
Rückkanal / Return path	4...65 MHz
Verstärkung / Gain	Terr.: 34 dB, SAT: 40 dB
Rauschmaß / Noise figure	Terr.: ≤ 7 dB, SAT: ≤ 8,5 dB
Variabler Pegelsteller / Variable attenuator	Terr. 0...20 dB, SAT: 0...20 dB
Amplitudenfrequenzgang / Flatness	Terr.: ± 1 dB, SAT: ± 1,5 dB
Entzerrer-Steckplatz / Equalizer slot	Terr. 0...20 dB, SAT 0...20 dB
Ausgangspegel/Outputlevel 60 dB/862 MHz	
IMA3 (DIN 45004B)	119 dBµV
CTB/CSO (CENELEC-42)	103 dBµV
IMA3 60 dB / 2150 MHz	120 dBµV
Rückflussdämpfung / Return loss	20 dB / 40 MHz (-1,5 dB / Oktave)
Spannungsversorgung / Operating voltage	180...265 V~
Leistungsaufnahme / Power consumption	13 W
Stromdurchgang / Current transit	/
Anschlüsse / Connectors	4x PG 11
Betriebstemperatur / Operating temperature	-20°...55° C
Maße (B x H x T) / Dimensions (W x H x D)	242 x 163 x 60 mm
Gewicht / Weight	2,42 kg

SAT-Splitband-Verstärker

- ▶ Splitbandverstärker, beide Bereiche (Terr / SAT) über Dämpfungsgregler getrennt einpegelbar
- ▶ Mit Steckbrücken lassen sich mehrere Fernspeismöglichkeiten einstellen: Fernspeisung über Eingang und / oder Ausgang, sowie DC / Steuerspannungsdurchgang
- ▶ Aluminiumdruckguss-gehäuse IP 65
- ▶ Für Hutschienenmontage vorbereitet
- ▶ Passiver Rückkanal on-board

SAT splitband amplifier

- ▶ Split-band amplifier, both ranges (TER/SAT) individually settable with variable attenuator
- ▶ Several remote feeding options selectable via jumper straps: remote feeding via input or output, as well as DC-control voltage transit
- ▶ Aluminium die-cast housing IP 65
- ▶ Prepared for DIN-rail mounting
- ▶ Passive return-path on board

Typ / Type	SUV 28116 N/P 65
Artikel-Nr. / Article no.	1662600
Frequenzbereich Rückkanal / Terr. Frequency range return path	4...65 MHz / 88...862 MHz
Frequenzbereich / Frequency range	SAT 950...2150 Mhz
Verstärkung / Gain	TER. 20...28 dB / SAT 28 dB
Variabler Pegelsteller / Variable attenuator	Terr. 0...10 dB / 0...10 dB
Entzerrer / Equalizer	Terr. 8 dB Fix / SAT 0...10 dB
Ausgangspegel / Outputlevel 35 dB IMA3	Terr. 116 dBµV (60 dB) / SAT 116 dBµV
Rauschmaß / Noise figure	Terr. ≤ 8 dB; SAT ≤ 9 dB
Stromdurchgang / Input voltage	max. 18 V= / 250 mA
Fernspeisspannung / Remote feeding voltage	12 V=, max. 250 mA
Spannungsversorgung / Operating voltage	180...265 V~, max. 10,5 W
Maße (B x H x T) / Dimensions (W x H x D)	242 x 103 x 60
Gewicht / Weight	1,35 kg

KLASSE **A**
CLASS



Inline-Verstärker

- ▶ DC-Durchgang
- ▶ Durchlass von Umschaltkennfrequenzen
- ▶ F-Anschlusstechnik
- ▶ Klasse A

Inline amplifier

- ▶ DC bypass
- ▶ Transit of superimposed control signal
- ▶ F connectors
- ▶ Class A

KLASSE **A**
CLASS



Typ / Type	SV 100
Artikel-Nr. / Article no.	1611200
Frequenzbereich / Frequency range	950...2150 MHz
Verstärkung / Gain	10 dB
Ausgangspegel / Outputlevel 35 dB IMA3	105 dBµV
Rauschmaß / Noise figure	≤ 6 dB
Speise-, Versorgungsspannung Supply voltage, operating voltage	11...20 V=
Stromdurchgang / Passage of current	1 A
Stromaufnahme / Power consumption	60 mA
Abmessungen / Dimensions	81 x 26 x 16 mm
Gewicht / Weight	0,05 kg

A IPTV-Lösungen
IPTV Solutions

B Kopfstellen
Headends

C Modulatoren
Modulators

D Optische Geräte
Optical devices

E Multiswitcher
Multiswitches

F Verstärker
Amplifiers

G Verteiler, Abzweiger
Splitters, taps

H Filter, Weichen
Filters, combiners

I Empfangstechnik
Receiving access.

J Technischer Anhang
Technical inform.

Multibandverstärker MBA 35118 N

Der Multiband-Verstärker MBA 35118 N verfügt über 4 Eingänge (BI/FM, BIII/DAB, UHF1, UHF2) und ist RED-konform. Er bietet eine hohe Verstärkung und ist vollständig LTE-fähig, was eine perfekte Signalqualität im Verteilnetz gewährleistet.

- ▶ Multibandverstärker mit Interstage-Dämpfer -20 dB
- ▶ Hohe Verstärkung und hoher Ausgangspegel

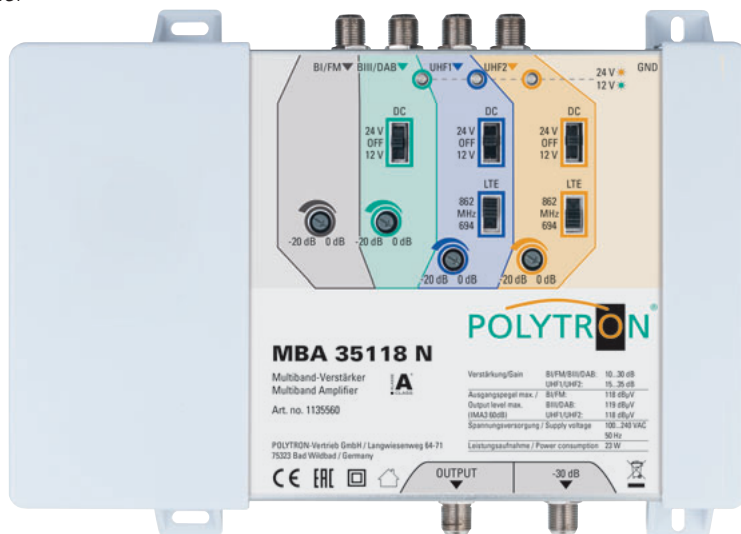
- ▶ Hohe Eingangsleistung zum Schutz vor möglicher Eingangsüberlastung
- ▶ Umschaltbare Fernspeisung am Eingang VDC
- ▶ Kompaktes Gehäuse
- ▶ Abnehmbares Netzteil
- ▶ Testausgang -30 dB
- ▶ RED konform gemäß Klassifikation 0 und 1

Multiband amplifier MBA 35118 N

The MBA 35118 N multiband amplifier has 4 inputs (BI/FM, BIII/DAB, UHF1, UHF2) and is RED conform. It offers high gain and is fully LTE-ready, ensuring perfect signal quality in the distribution network.

- ▶ Multiband amplifier with interstage attenuator -20 dB

- ▶ High gain and high output level
- ▶ High input power to protect against possible input overload
- ▶ Switchable remote power at the input VDC
- ▶ Compact housing
- ▶ Removable power supply
- ▶ Test output -30 dB
- ▶ RED compliant according to classification 0 and 1



Typ/ Type	MBA 35118 N
Artikel-Nr. / Article no.	1135560
Eingänge/ Inputs	BI/FM BIII/DAB UHF1 UHF2
Frequenzbereich / Frequency range	BI/FM: 47...108 MHz BIII/DAB: 174...240 MHz UHF1/UHF2: 470...690/862 MHz (switched)
Verstärkung/Gain	BI/FM: 10...30 dB BIII/DAB: 10...30 dB UHF1/UHF2: 15...35 dB
Eingangspegel max. / Input power max.*	BI/FM: 94 dBµV BIII/DAB: 92 dBµV UHF1/UHF2: 96 dBµV
Ausgangspegel max. / Output level max.*	BI/FM: 118 dBµV BIII/DAB: 119 dBµV UHF1/UHF2: 118 dBµV
Rauschmaß / Noise figure	BI/FM: 4.5 dB BIII/DAB: 4.0 dB UHF1/UHF2: 5.5 dB
Rückflusdämpfung / Return loss	>10 dB
Testausgang/ Test port	-30 dB
Fernspeisung/ Remote power	OFF / 12 VDC / 24 VDC
DC Mode	BIII/DAB/UHF1/UHF2: 100 mA
Spannungsversorgung / Supply voltage	100 ... 240 VAC / 50 ... 60 Hz
Leistungsaufnahme / Power consumption	23 W
Temperaturbereich / Temperature range	-10 ... +50 °C
Abmessungen / Dimensions	217 x 165 x 59 mm
Gewicht / Weight	0.8 kg

